



便盖保温  
技术



暖风干燥  
技术



除臭技术



便器内壁  
喷雾防污  
技术

### 产品特点

- 新外观设计，储热式水箱，带袖部操作使用更加方便舒适。
- 便座，喷嘴采用抗菌材料，细菌不易繁殖。
- 拥有脱臭，暖风干燥，按摩洗净，便座加热等功能。

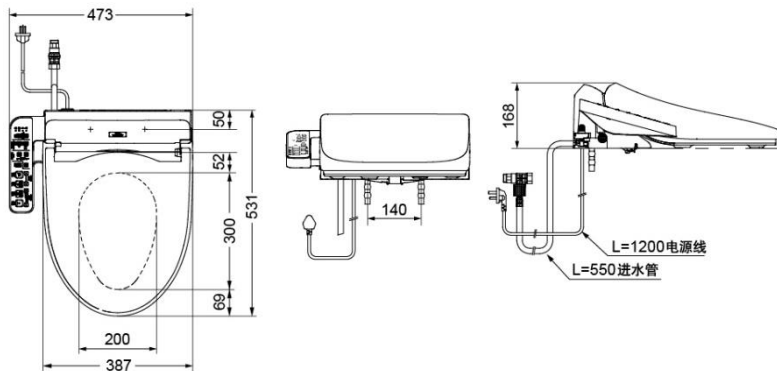
### 产品规格

产品尺寸：473x531x168mm  
 水效等级：3级  
 进水要求：  
 0.05MPa(动压)~0.75MPa(静压)  
 电源：220V(50Hz)  
 额定功率：308W  
 最大功率：388W  
 温水加热方式：贮热式  
 操作方式：控制面板

### 其他

推荐搭配：  
 适配大部分TOTO普通坐便器  
 安装三件套：D104N

### TCF2F910ECN 卫洗丽®智能冲洗坐便盖



\* TOTO公司保留对其产品规格和尺寸更改的权利。届时，恕不另行通知。