

# TOTO

## 智能一体型坐便器 轻智能版 G5

### CES7A110KCN

### 机能部

### TCF7A110KCN#W

### 便器部

### CW858RB-7A110#XW

### 排水连接件

### HP201T3#00(坑距305mm)

### HP201T4#00(坑距400mm)

### HP201TP#00(高度110-130mm)



## 产品特点

- “自动冲洗”“保温便盖”功能，提升使用便利和舒适性。
- 配备无线遥控器，全程操控，更加贴心。
- 定时节电，自动节电，超级自动节电功能，节能环保。
- 便圈底部采用了防污效果良好的洁净树脂，污迹难于黏附，清扫更方便。
- 采用纳米抗污釉面技术，超越纳米尺度的超平滑表面，不给污垢以容纳的空隙，污垢难以黏附，清洁更为轻松。不必使用过多的水和清洁剂。
- 3.0/4.5L双档自动冲洗，使用便捷，节水环保。
- 采用360°漩涡式冲洗技术，漩涡式水流最大限度的发挥水流的冲洗力，强劲，干净，安静。
- 突破传统的内壁易洁结构设计，清洁坐便器时变得格外轻松。



纳米抗污釉面技术



360°漩涡式冲洗技术



内壁易洁结构设计



节水技术



便盖保温技术

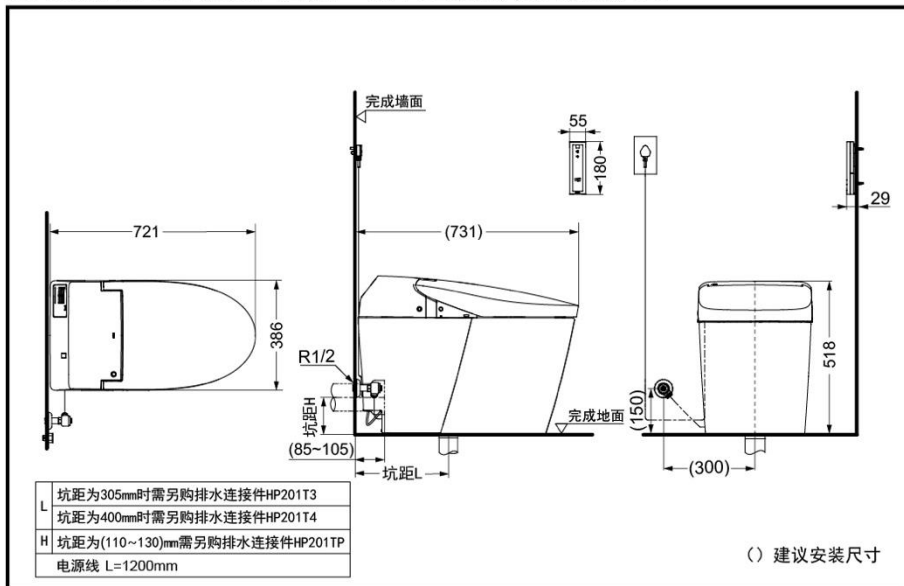


便器自动冲洗技术



※站立使用后不会启动此功能

## CES7A110KCN 智能一体型坐便器轻智能版 G5



## 产品规格

产品尺寸：721\*386\*518mm

冲洗水量：3.0/4.5L

名义用水量：3.5L

能效水效等级：1级

排水方式：HP201T3/T4---下排水  
HP201TP-----后排水

冲洗方式：冲落式

进水要求：

0.05MPa(动压)~0.75MPa(静压)

电源：220V(50Hz)

额定功率：47W

\*TOTO公司保留对其产品规格和尺寸更改的权利。届时，恕不另行通知。

东陶(中国)有限公司 www.toto.com.cn