

TOTO

诺锐斯特智能全自动一体型电子坐便器NX1

CS902 V3#NW1
CS902 V4#NW1

NEOREST



reddot award 2018 winner



产品特点

- 诺锐斯特系列旗舰智能坐便器，360°无缝无死角弧线设计，蕴含治愈感、散发活力，呈现出优雅的包容感。
- 便盖采用特殊涂层，使机能部与陶瓷融为一体，便座采用符合人体工学的圆弧设计，确保舒适入座。
- 双重高效冲洗系统，水箱式冲洗加上管道直压水流冲洗，双效叠加，形成两股强劲水流，有效减少用水量并充分洗净污物。
- 坐便圈无缝设计，不易结垢，污垢可以轻松清扫。
- 全新升级的智能洁净系统，带来更舒适洁净的体验。



喷嘴电解水除菌技术



便器内壁电解水除菌技术



便圈底部电解水除菌技术



便器内壁喷雾防污技术



纳米抗污釉面技术



360°漩涡式冲洗技术



内壁易洁结构设计



节水技术



便盖自动开闭技术



便器自动冲洗技术



空气注入式水珠洗净技术



暖风干燥技术

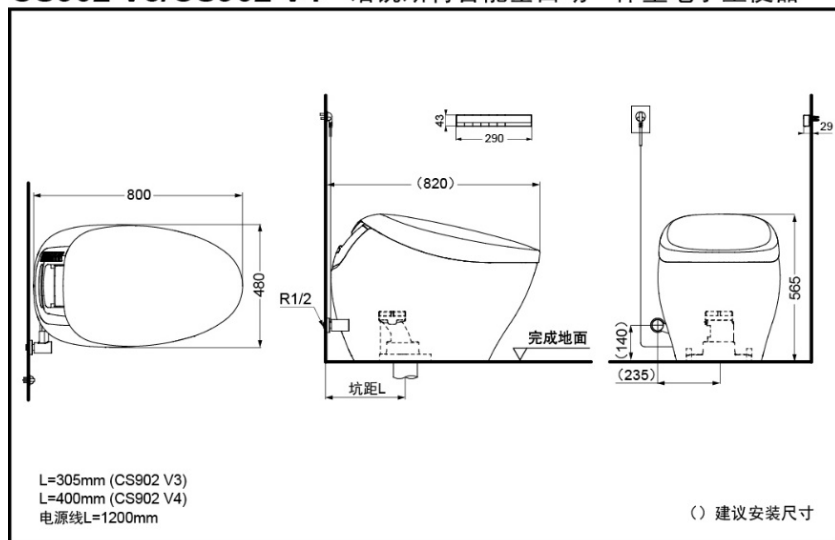


便盖保温技术



除臭技术

CS902 V3/CS902 V4 诺锐斯特智能全自动一体型电子坐便器



* TOTO公司保留对其产品规格和尺寸更改的权利。届时，恕不另行通知。

东陶(中国)有限公司 www.toto.com.cn

产品规格

- 产品尺寸：800*480*565mm
- 冲洗水量：3.0/3.8L
- 名义用水量：3.3L
- 水效等级：2级
- 排水方式：下排水
- 冲洗方式：喷射虹吸式
- 坑距：CS902 V3: 305mm
CS902 V4: 400mm
- 进水要求：0.05MPa(动压)~0.75MPa(静压)
- 额定功率：840W
- 最大功率：1451W
- 额定电压：220V50Hz

其他

产品系列：诺锐斯特系列