

# TOTO

## HP201TP排水连接件

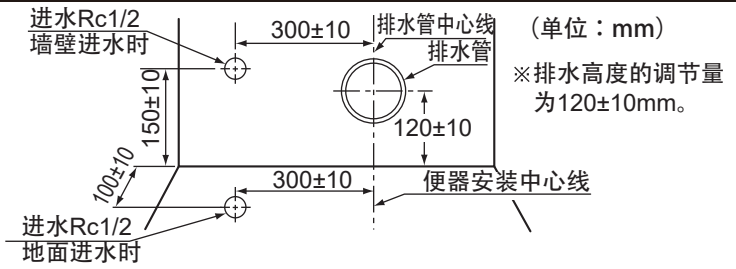
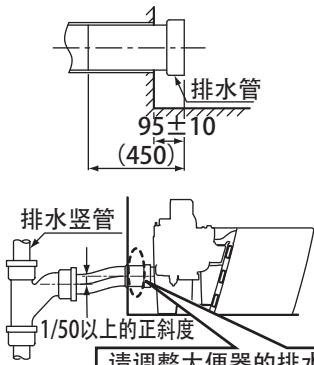
为了能充分发挥出产品功能，请按本施工说明书内容正确安装。安装后，请向客户详细说明使用方法。

### 包装内部件



※由于型号不同，图和实物的形状会略有差异。

### 安装前的注意事项



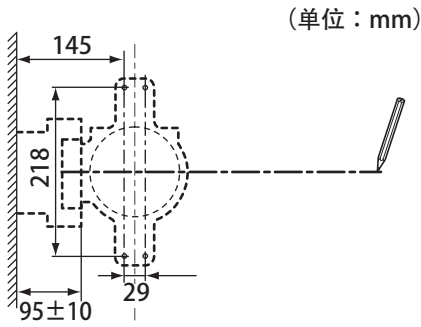
**注意**

排水管请勿逆倾斜  
否则可能导致设备的清洁能力下降，或污水逆流至便器回水弯内。

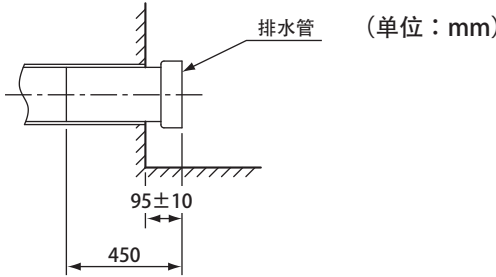
必须执行

### 排水连接件安装

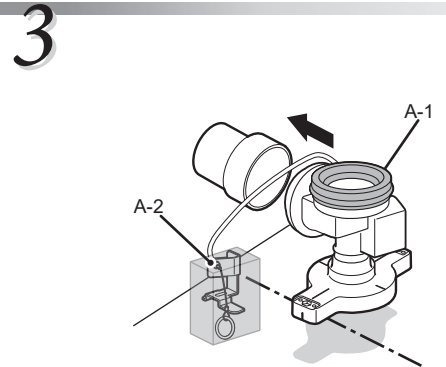
**1** (排水管伸出95mm时)



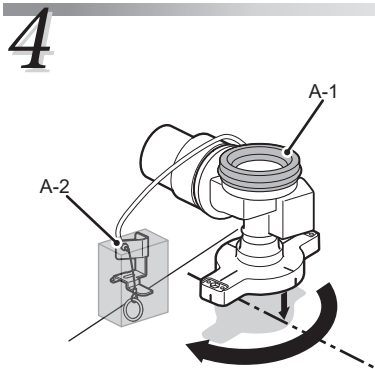
**2** 将排水管从规定位置取出。



※排水高度的调节量为120±10mm。



A-2安装到便器之前请勿去除A-2的保护袋。否则可能损伤地面或陶瓷。

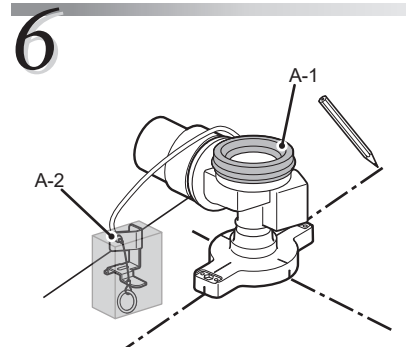


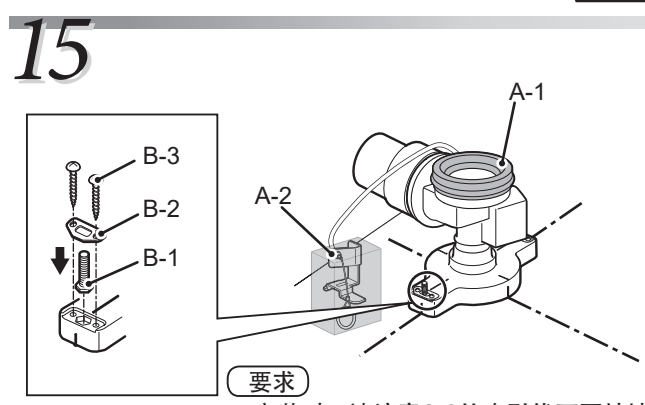
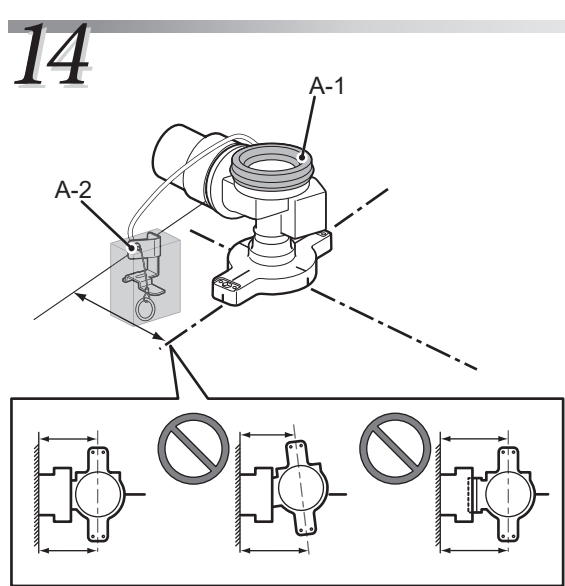
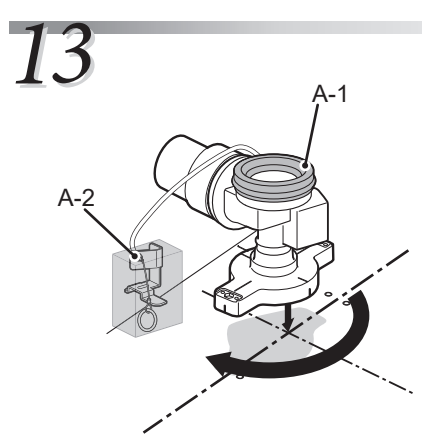
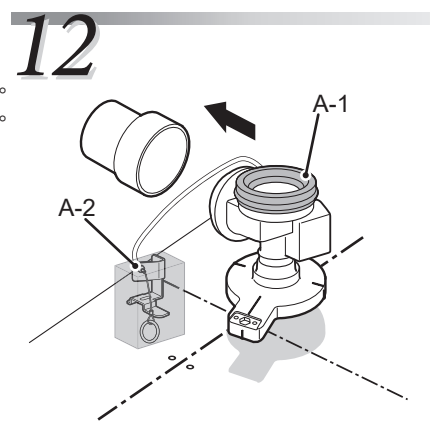
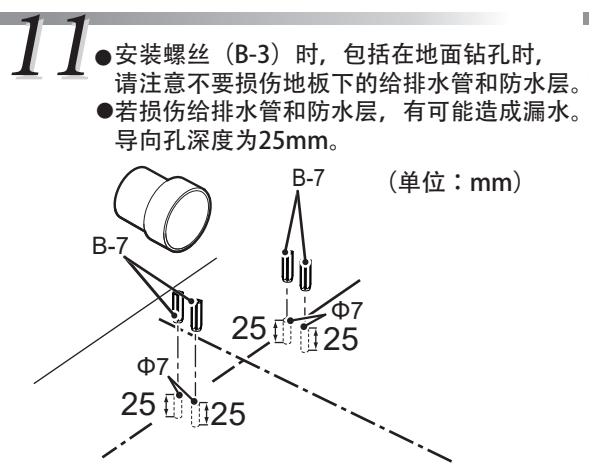
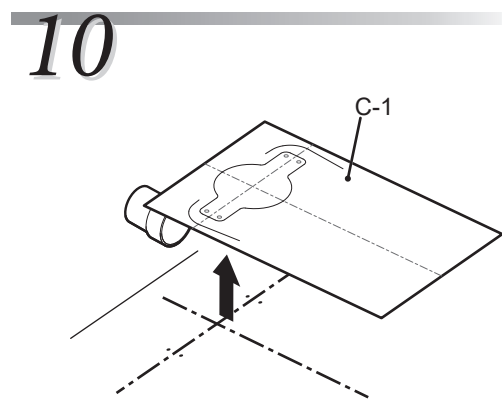
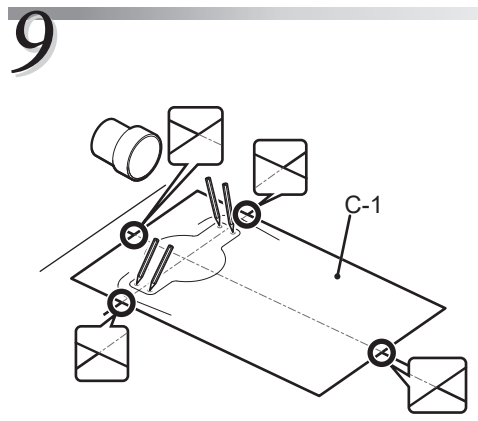
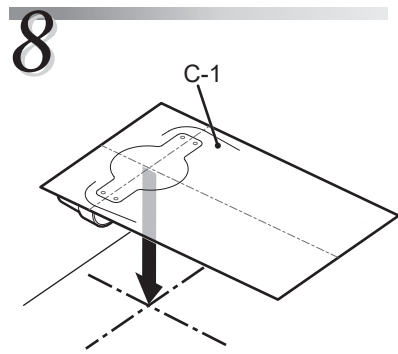
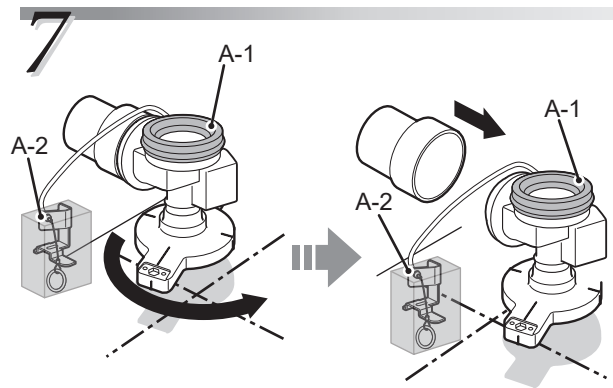
**5**

**注意**

排水管请勿逆倾斜  
否则可能导致设备清洁能力下降，或污水逆流至便器回水弯内。

必须实行





**要求**

- 安装时, 请注意A-2的牵引线不要被地面和排水连接件 (A-1) 夹住。
- 将六角螺栓的头部完全且牢固地插入排水连接件 (A-1) 的六角孔中。否则会导致便器晃动。
- 安装螺丝 (B-3) 时, 包括在地面钻孔时, 请注意不要损伤地板下的给排水管和防水层。若损伤给排水管和防水层, 有可能造成漏水。

※安装时, 请注意牵引线不要被夹在地板和排水连接件之间。