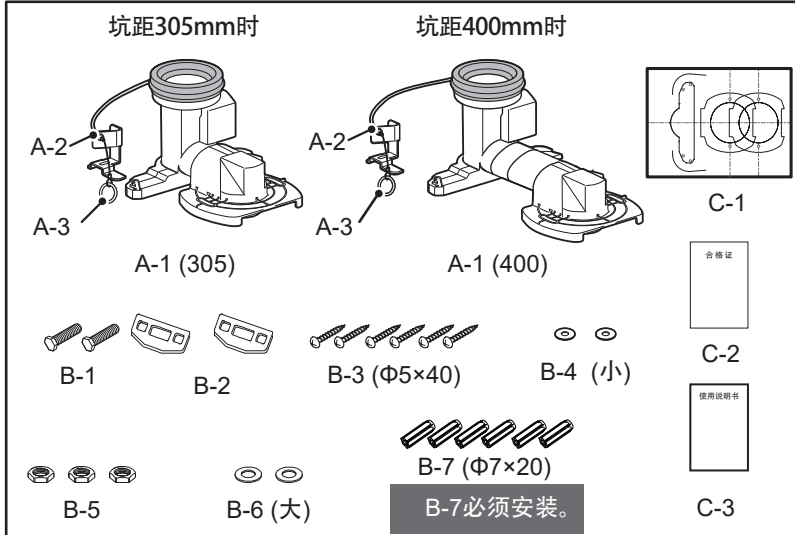


## HP201T3/HP201T4排水连接件

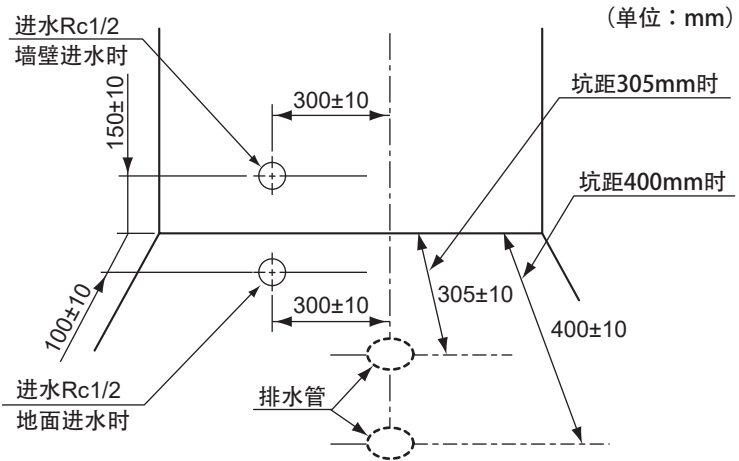
为了能充分发挥出产品功能，请按本施工说明书内容正确安装。安装后，请向客户详细说明使用方法。

### 包装内部件

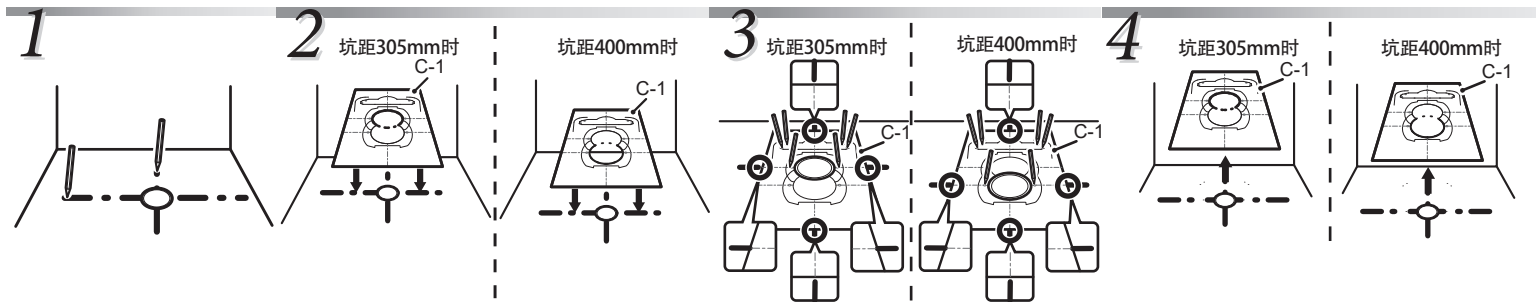


※由于型号不同，图和实物的形状会略有差异。

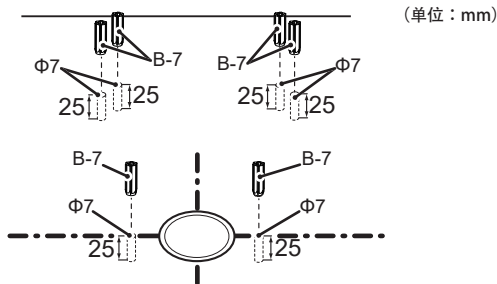
### 安装前的注意事项



### 排水连接件安装



**5** ●安装螺丝(B-3)时，包括在地面钻孔时，请注意不要损伤地板下的给排水管和防水层。若损伤给排水管和防水层，有可能造成漏水。  
●导向孔深度为25mm。



**6**

注意 安装时，密封圈不可进入排水通道(斜线内)。否则可能造成冲洗不良。

密封圈  
(地面法兰连接部背面)

**要求**

- 安装时，请注意A-2的牵引线不要被地面和排水连接件(A-1)夹住。
- 将六角螺栓的头部完全且牢固地插入排水连接件(A-1)的六角孔中。否则会导致便器晃动。
- A-2安装到便器之前请勿去除A-2的保护袋。否则可能损伤地面或陶瓷。
- 安装螺丝(B-3)时，包括在地面钻孔时，请注意不要损伤地板下的给排水管和防水层。若损伤给排水管和防水层，有可能造成漏水。

※安装时，请注意牵引线不要被夹在地板和排水连接件之间。