

TOTO

浴室取暖干燥机埋入式安装框

TYB513

TYB3061AA

可搭配浴室取暖干燥机机型：TYB3061AD

- 为了充分发挥本产品的功能，请按此说明书内容正确安装。
- 如果您在使用上有任何问题，请拨打东陶（中国）有限公司售后服务全国免费电话8008209787
手机用户请拨打4008209787

1 安全注意事项 (为安全起见请务必遵守)

为了您的安全，请务必遵守以下注意事项，安装前请先仔细阅读安全注意事项，再正确安装。

● 为了保证产品的安装正确，防止对顾客或他人造成人身危害或财产损失，在本说明书中列出了多项标志。这些标志及其含义如下所示。

| 标志 | 含义 | 标志 | 含义 |
|----|--|----|-------------|
| | 警告 若无视此标志，进行错误操作，可能会造成人员死亡或重伤。 | | 禁止 |
| | 注意 若无视此标志，进行错误操作，可能会造成人员受伤及财产损失。 | | 禁止分解 |
| | | | 必须执行 |

警告

| | |
|--|--|
| | 禁止分解 请勿自行拆解、修理及改造。否则可能导致火灾、触电或受伤。 |
| | 必须执行 残障人士及智力能力缺陷和常识缺乏的人（包括儿童）需要在专人监护下使用本产品。 安装本产品，请委托合法资质的专业人员安装。 请依照本安装说明书正确进行本组件的安装。 请确保所安装的吊顶有足够的强度以安装本组件。否则可能会由于产品落下造成人员受伤。 |

注意

| | |
|--|--------------------------------------|
| | 必须执行 安装时，请带好防护手套。否则可能导致受伤。 |
|--|--------------------------------------|

2 确认包装箱内零件 (请确认包装箱内的零件是否有缺少的情況)

| 补强材 | 装饰框 | 盖子帽 | 挂钩及螺丝 |
|-----------------------------|--|--------------------------|----------------------------|
| (1个) | (1个) | * 已安装在装饰框内 (6个) | (4个) |
| 垫片 | 安装螺丝、垫圈 | 长螺丝 | 安装说明书、合格证 |
| 金属垫片 φ4.5×10 (6个) | 螺丝 φ4.2×16 (8个) 塑料垫片 φ4×10 (6片) | 长螺丝 φ4×40 (2个) | 安装说明书 (1本) 合格证 (1张) |

3 外形尺寸

吊顶开口

(1) 吊顶开口位置选取，请参照浴室取暖干燥机的施工说明书。
(2) 在吊顶推荐位置上开出510±3×450±3的预留孔。

注意
· 吊顶开口开设完毕后，请清理残留的碎屑。

(单位：mm)

4 安装方法

1. 安装补强材

(1) 用木龙骨加固吊顶四周。

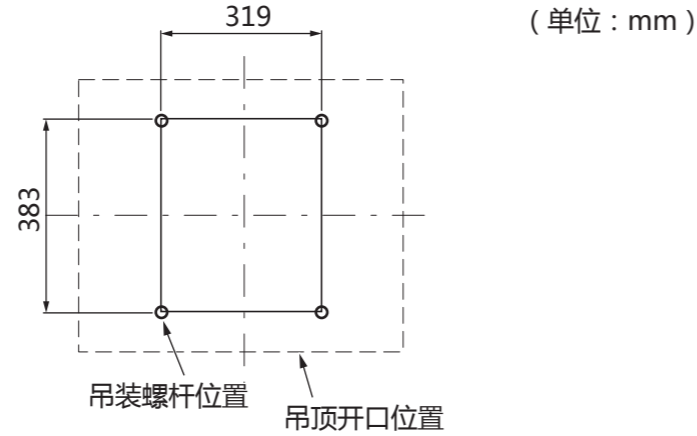
注意
· 吊顶与木龙骨厚度在60mm以下。超过60mm以上不能安装防止落下螺丝。

注意
请务必使用木龙骨加固。否则可能造成吊顶变形、产品掉落等事故。

安装方法(续)

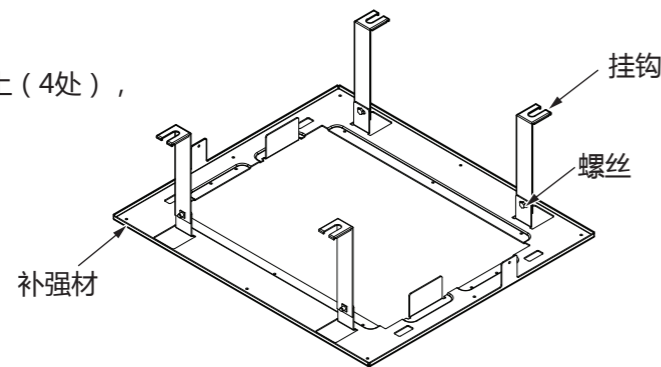
2. 安装吊装螺杆

- (1) 按照图示确定吊装螺杆位置。
- (2) 按照图示尺寸，将吊装螺杆安装到混凝土顶板上。
(吊装螺杆、膨胀螺栓、螺母垫片需客户自备，
吊装螺杆尺寸：M8或M10)



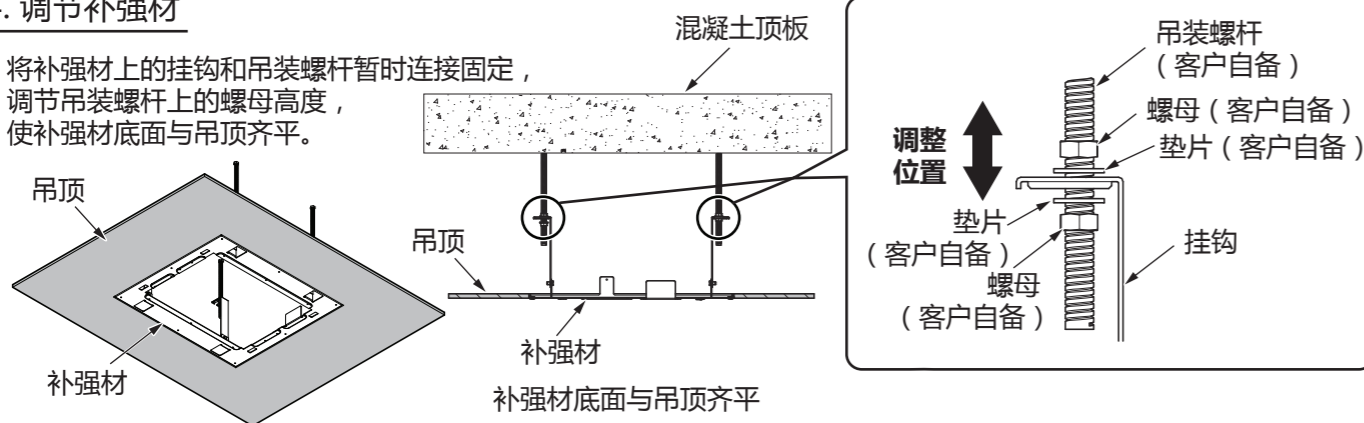
3. 安装挂钩

将挂钩安装到补强材上(4处)，
并拧紧螺丝。



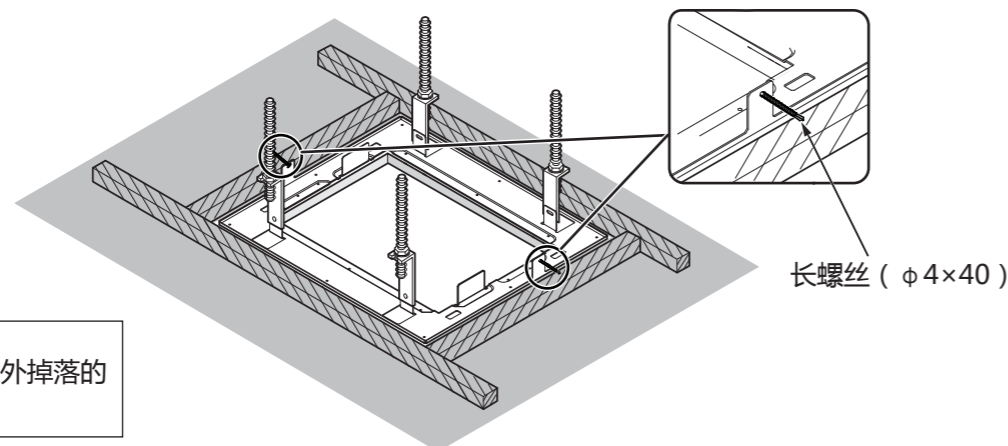
4. 调节补强材

将补强材上的挂钩和吊装螺杆暂时连接固定，
调节吊装螺杆上的螺母高度，
使补强材底面与吊顶齐平。



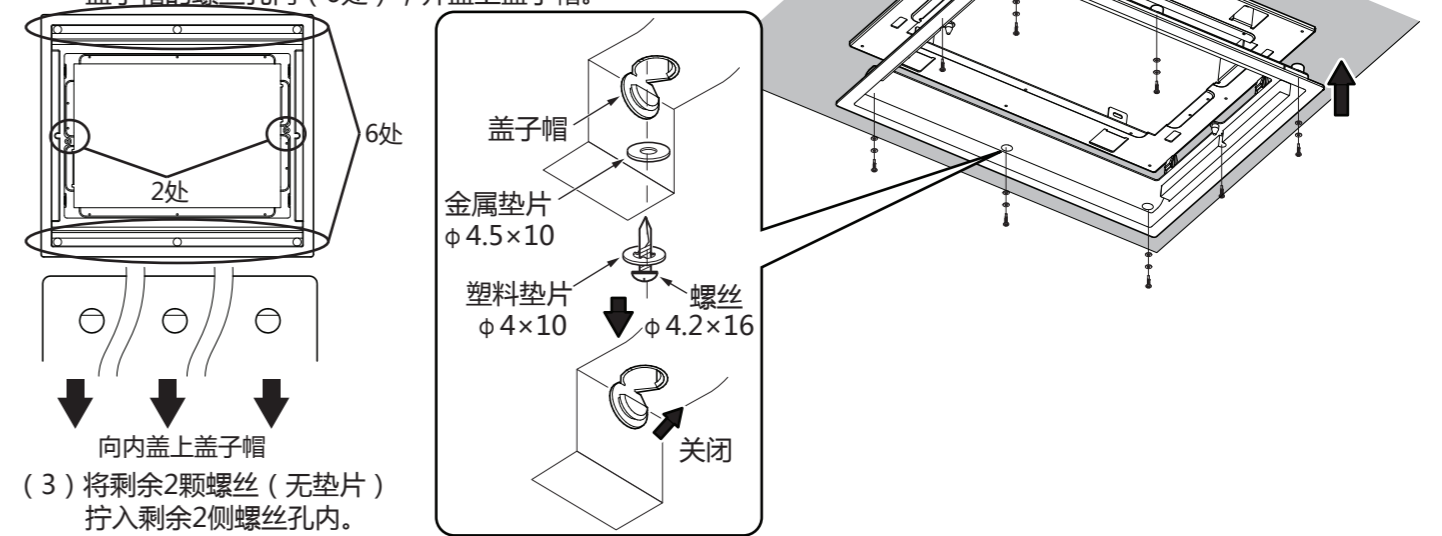
5. 安装长螺丝

将长螺丝拧入补强材短边侧的
螺丝孔内。(2处)



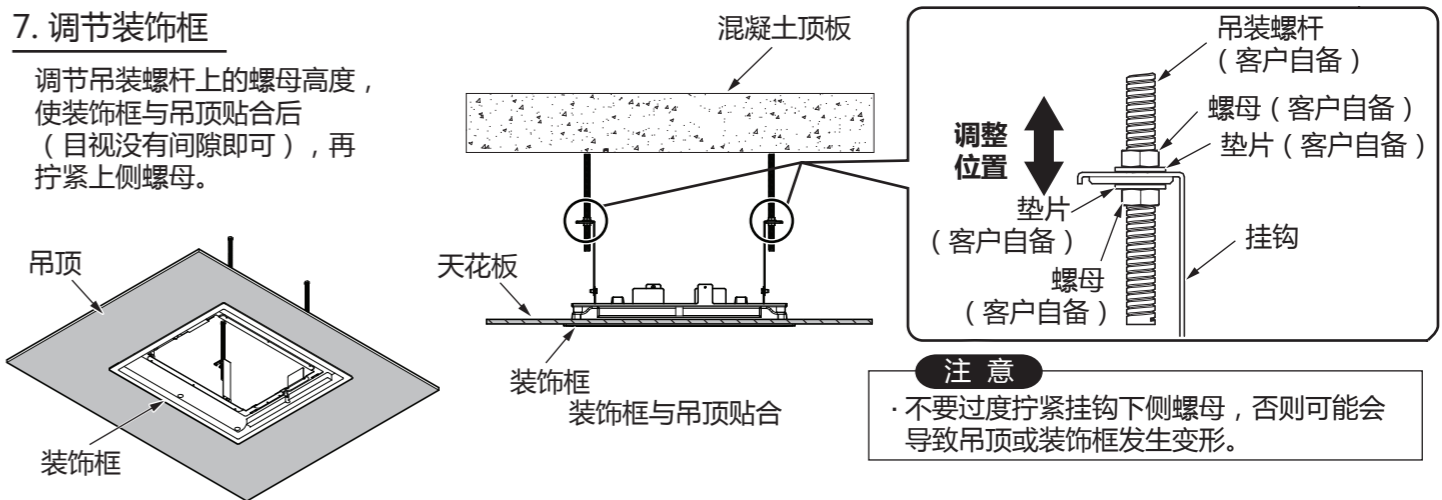
6. 安装装饰框

- (1) 将装饰框卡入补强材。
- (2) 将带有塑料垫片的螺丝配合金属垫片安装进
盖子帽的螺丝孔内(6处)，并盖上盖子帽。

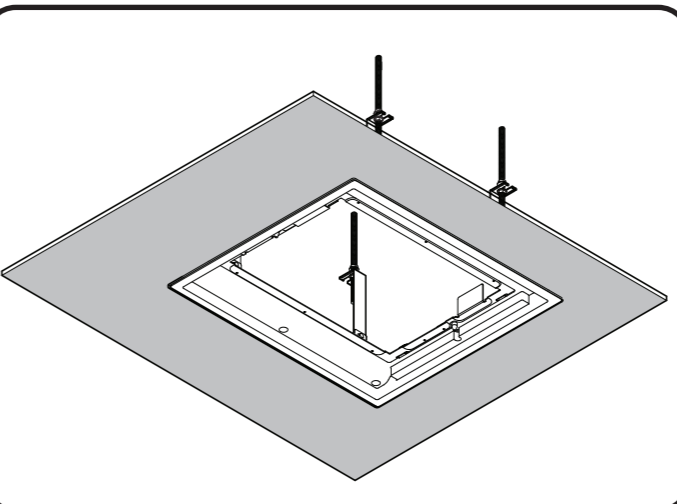


7. 调节装饰框

调节吊装螺杆上的螺母高度，
使装饰框与吊顶贴合后
(目视没有间隙即可)，再
拧紧上侧螺母。



5 完成图 (安装框)



6 安装浴室取暖干燥机

(具体安装方法请参照相关浴室取暖干燥机的安装
说明书进行安装即可。)

