

产品说明书

使用产品前请仔细阅读本使用说明书，并保留备用。

TOTO

TOTO

安装完成后,本说明书务必交由客户保存。

OG111G(C)
2021.11

保证书

目 录

明细单.....	1
使用上的注意.....	2
安装完成图.....	3、4、5、 6、7、8、9
淋浴支架的安装.....	10、11
拆卸与检查.....	12
合格证.....	13
保证书.....	14

明细单

淋浴软管.....	1根
手持花洒.....	1个
淋浴支架.....	1套 (含固定螺丝包)

用 户	
销售安装店	
购 买 日	
保 修 期	自购买日起，保修期为1年。

*若上栏内容未记全，该保证书将视为无效。因此请用户购买时对记入内容进行确认。
*本保证书中的保修项目仅限于保证书中所约束的免费维修项目进行维修。
*在保修期间，若产品发生故障（漏水、渗漏），请拨打全国售后服务电话报修。

维修规定

- 保修期间，在用户正确按安装说明书、不干贴等指示，使用本公司产品的情况下，本公司将对有故障产品进行免费维修。
- 在保修期内发生损坏需要得到免费维修时，请拨打全国售后服务电话进行报修。
- 在保修期内，下面所列场合的维修为有偿维修。
 - ① 使用不当或私自进行的不当修理及改造所造成的故障及损伤。
 - ② 安装施工时的不注意或过失造成的故障及损伤。
 - ③ 安装后又拆移等原因造成的故障及损伤。
 - ④ 超出使用范围以外的场合下使用本产品所造成的故障及损伤（如家庭用商品作为业务上商品使用）。
 - ⑤ 沙粒或污物等造成的损伤。
 - ⑥ 由于日常的维护保养不当造成的肮脏、电镀部分生锈等不良。
 - ⑦ 由于火灾、地震、水灾、雷击及其他天灾、公害、气害（液化气）、盐害及异常电压、使用指定外的电源（电压、频率）等原因造成的故障及损伤。
 - ⑧ 本保证书没有指定的场合。
 - ⑨ 本保证书中用户姓名、销售店、安装店、购买日期未填写的场合。
 - ⑩ 不能出示购买发票的场合。
 - ⑪ 由结冰引起的故障。
- 本保证书只在中国境内有效。（香港、澳门、台湾地区除外）
- 本保证书丢失不补，请顾客妥善保管。

合格证

本产品经检查判定合格

执行标准：GB/T 23447-2009、GB 28378-2019

产品型号：见包装箱上的标签

产品名称：见包装箱上的标签

生产日期：见包装箱上的标签

组装工厂：东陶机器(广州)有限公司

电 话：(020) 34764020

厂 址：广州市番禺区南村镇兴南大道715号

东陶(中国)有限公司

全国售后服务电话：800-820-9787(固定电话)

400-820-9787(手机用户)



扫描二维码，
服务预约，方便快捷

销售商：东陶(中国)有限公司

地 址：北京市朝阳区光华路1号 北京嘉里中心北楼1915室

网 址：www.toto.com.cn

使用上的注意

※为使花洒能够安全正常使用，使用前请务必阅读“使用上的注意”正确使用花洒。

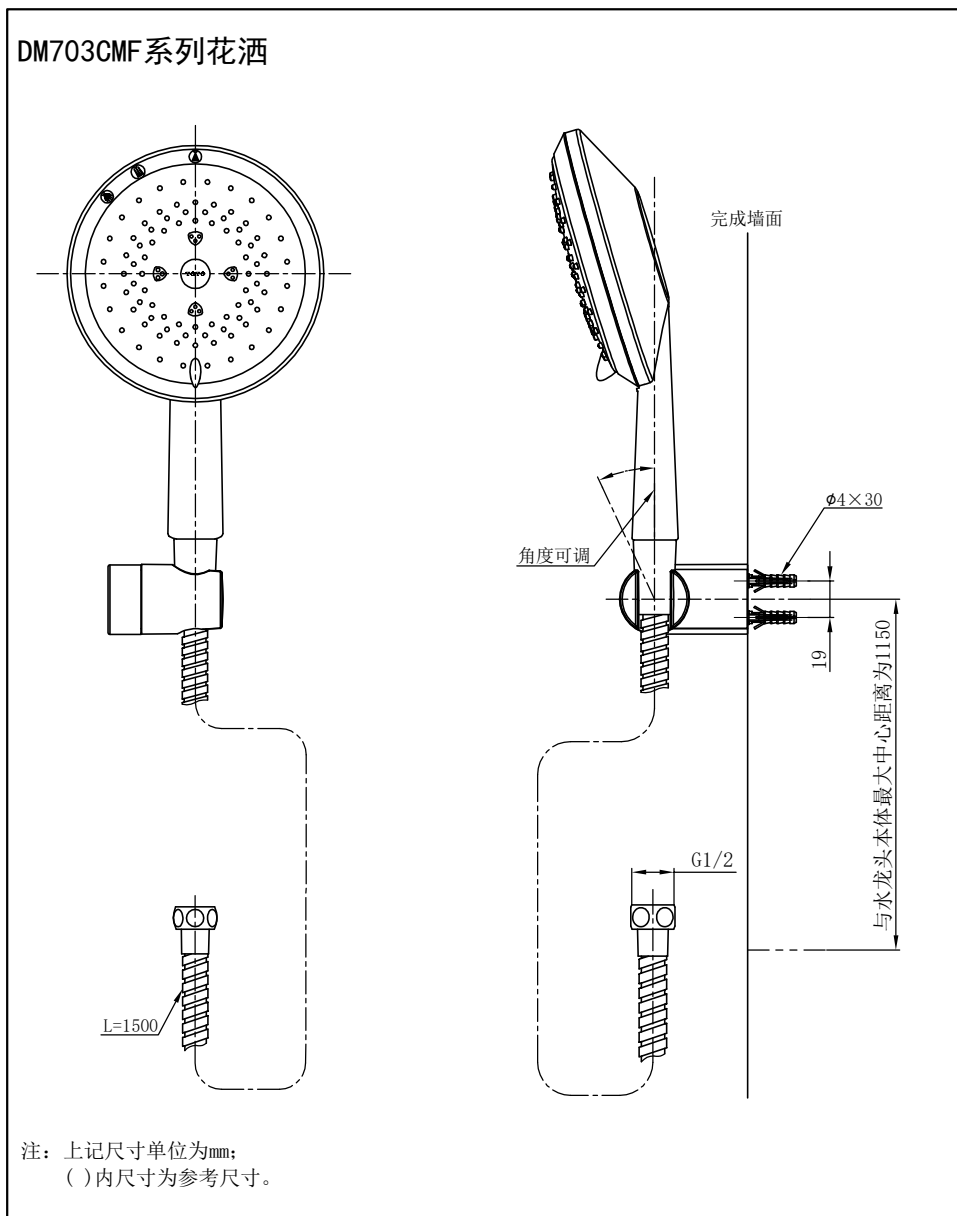
1. 手持花洒需配合水龙头使用。
 2. 供冷水*供热水压力：
最低压力……………0.05MPa(流动压)
最高压力……………0.75MPa(静压)
 3. 供热水温度不得超过70℃，建议使用温度60±5℃，供热水请勿使用蒸汽。
 4. 使用环境温度0℃以上，如果不高于0℃，花洒会出现变形、冻裂等现象。
 5. 为防止花洒内部损坏，花洒吐水时温度不得超过60℃，建议使用温度45℃以下。
 6. 经常用软布擦拭，间或用机油或车用蜡浸布擦拭，但粘着于树脂部件时，部件将失去光泽或产生锈蚀，请充分注意勿使粘着。
 7. 不得使用去污粉、抛光粉等含粗颗粒的洗涤剂或尼龙帚。
 8. 由于酸性洗涤剂能侵蚀镀层，故不得使用，如果用酸性洗涤剂洗过瓷砖，要立即对瓷砖及花洒充分进行水洗。
 9. 长时间不使用时，可能导致花洒内部及外部锈蚀不能使用等现象。
 10. 随着产品式样的不断更新，实物可能与图示不符，但基本原理相同。
 11. 在可能结冰的场所使用时，要切实做好防冻措施。
由于结冰，零件破损，有可能导致漏水，造成财产损失。因结冰而造成的破损即使在保修期内也是有偿修理。请不要让产品的温度低于0℃。
- ※①为了达到最好的安装与使用效果，手持系列花洒推荐与「TOTO」水龙头一起配套使用；
②安装时，淋浴支架与水龙头本体中心距离最大为1150mm。

防冻措施

在可能结冰的场所使用时，要切实做好防冻措施。

1. 产品结冰的话零件损坏，成为漏水的原因。
2. 因结冰造成的零件损坏即使在保修期内也是有偿修理。
3. 施工完了后或长时间不使用时，要有预防突然降温的准备，要对产品进行结冰预防。
4. 因为由结冰的危险，请不要让产品周围的温度在0℃以下。

完成图



拆卸与检查

现象	检查项目
漏水	1、2、4
水流量小	1、3、5

安装后万一出现故障，请按以下要领拆卸。
例：DM708CF系列花洒

出水胶粒
(5. 有无堵塞、脏物?)

O型圈
(4. 有无划伤、脏物?)

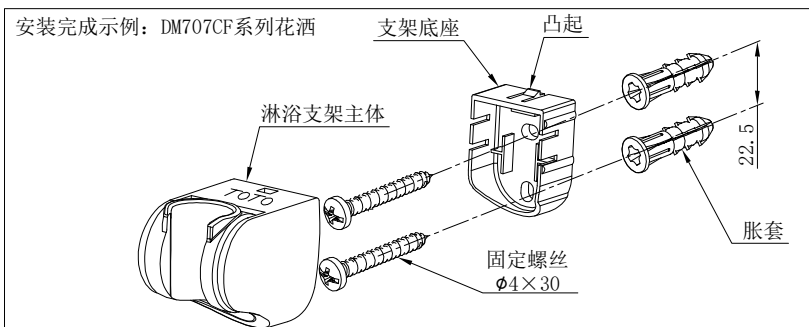
节水逆止阀
(3. 有无堵塞、脏物?)

密封垫片
(1. 有无划伤、脏物?)

淋浴软管
(2. 是否充分拧紧?)

其他系列基本同上图

淋浴支架的安装



- (1) 对照淋浴支架上的安装孔尺寸，在墙面上沿垂直方向开两个间距为22.5mm的孔；
- (2) 在孔内打入胀套；
- (3) 把支架底座放在预先打好孔的墙面上，再用螺钉紧固支架底座；
- (4) 然后将淋浴支架主体装上。

图3：淋浴支架的安装

2. 淋浴软管的安装

- (1) 确认螺母内有无密封垫片；
- (2) 将软管与水龙头本体部螺纹相连接，如图4所示：
注意：连接处请充分拧紧，防止漏水。

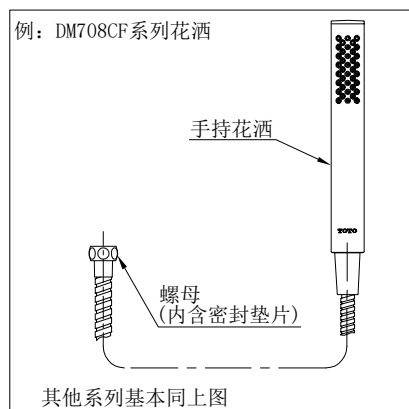
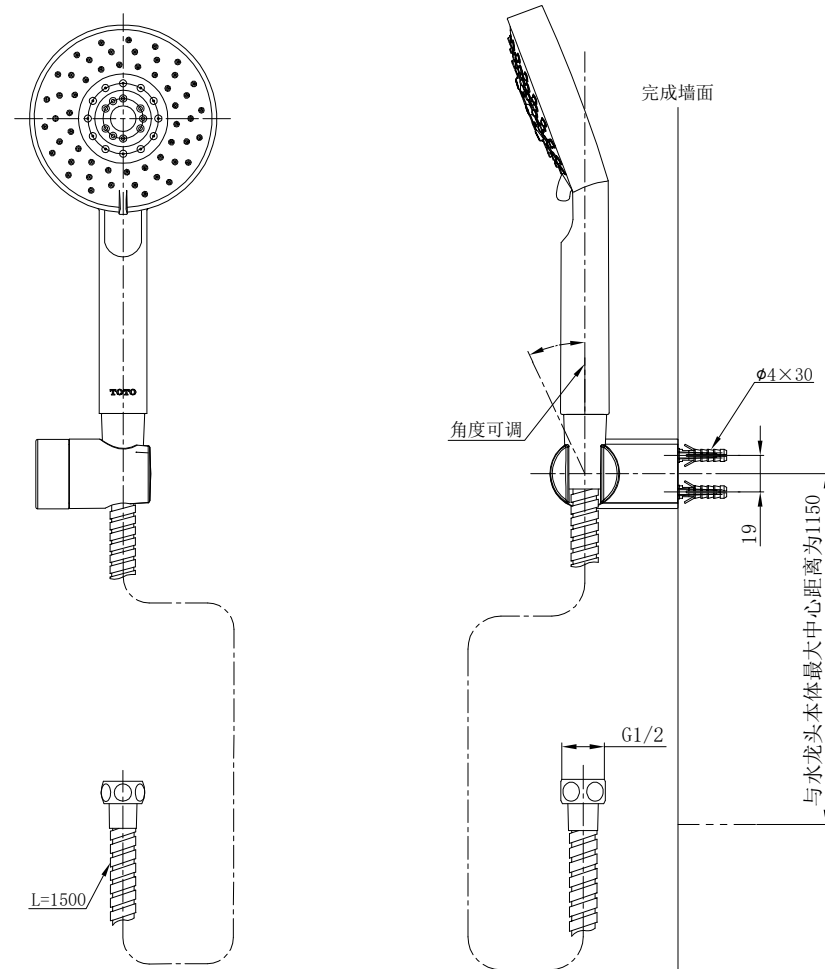


图4：淋浴软管的安装

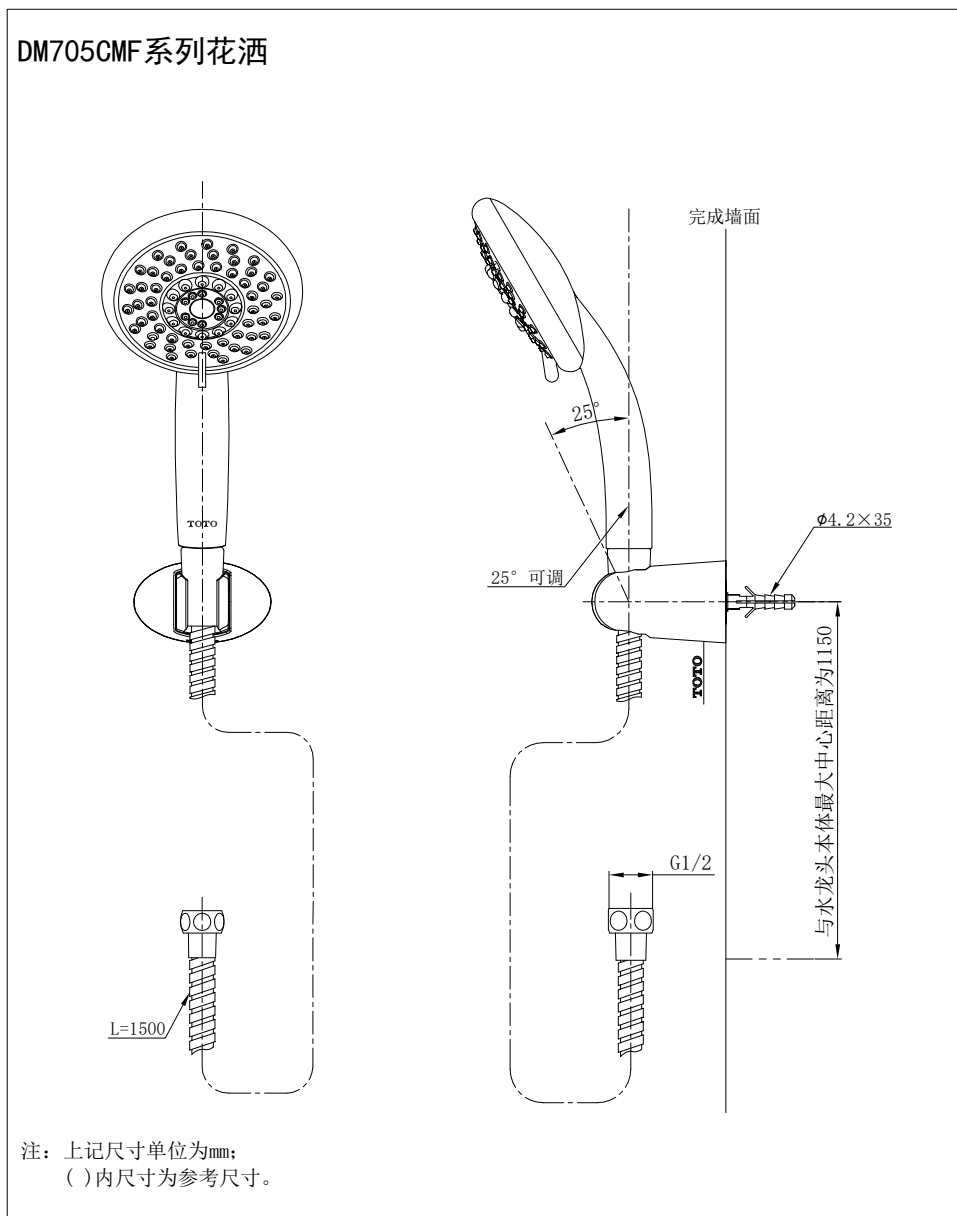
完成图

DM704CMF系列花洒



注：上記尺寸单位为mm；
()内尺寸为参考尺寸。

完成图



淋浴支架的安装

1. 淋浴支架的安装，如图1、2、3所示：

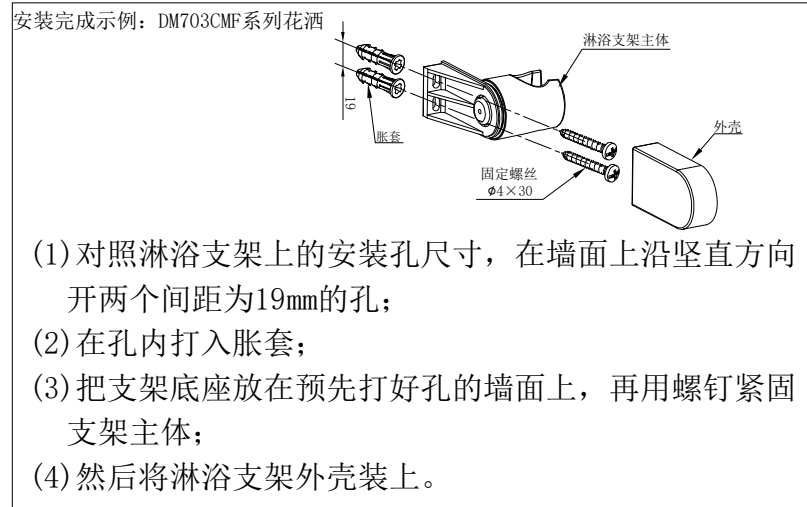


图1：淋浴支架的安装

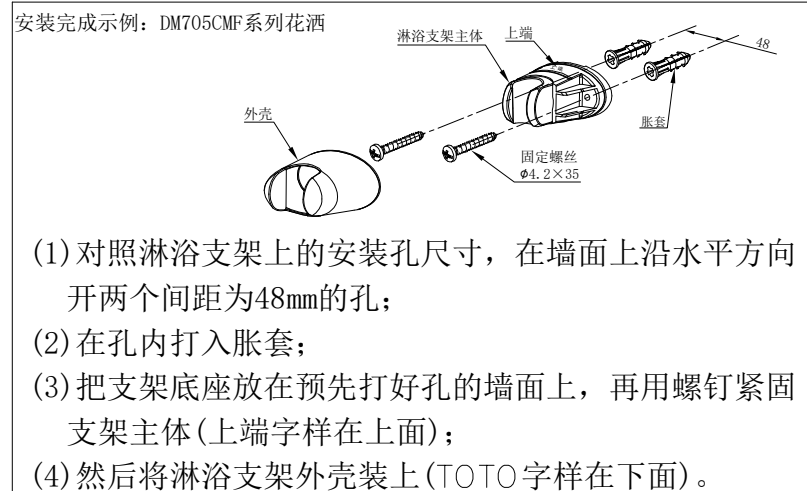
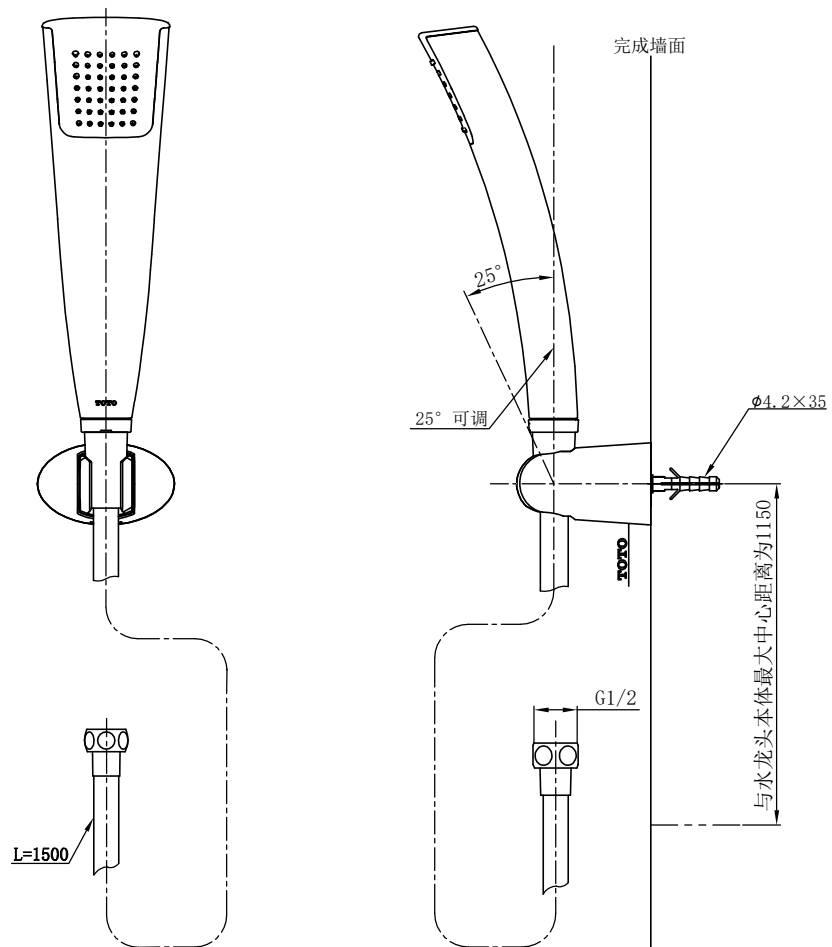


图2：淋浴支架的安装

完成图

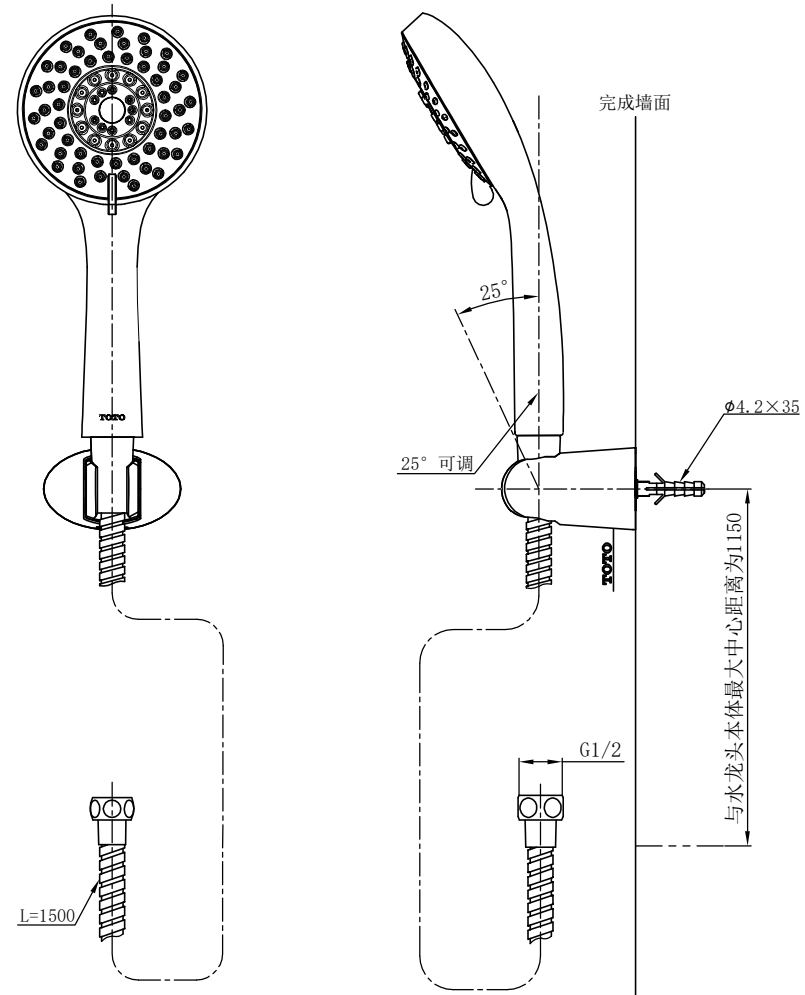
DM710CAF系列花洒



注：上記尺寸单位为mm；
（）内尺寸为参考尺寸。

完成图

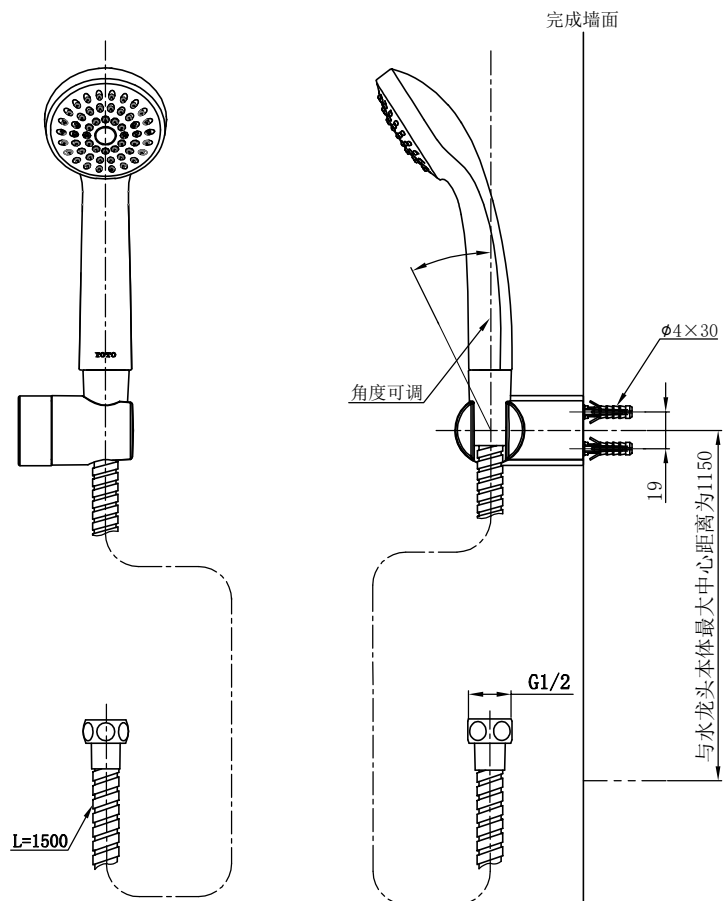
DM706CMF/DM706CMFRVD系列花洒



注：上記尺寸单位为mm；
（）内尺寸为参考尺寸。

完成图

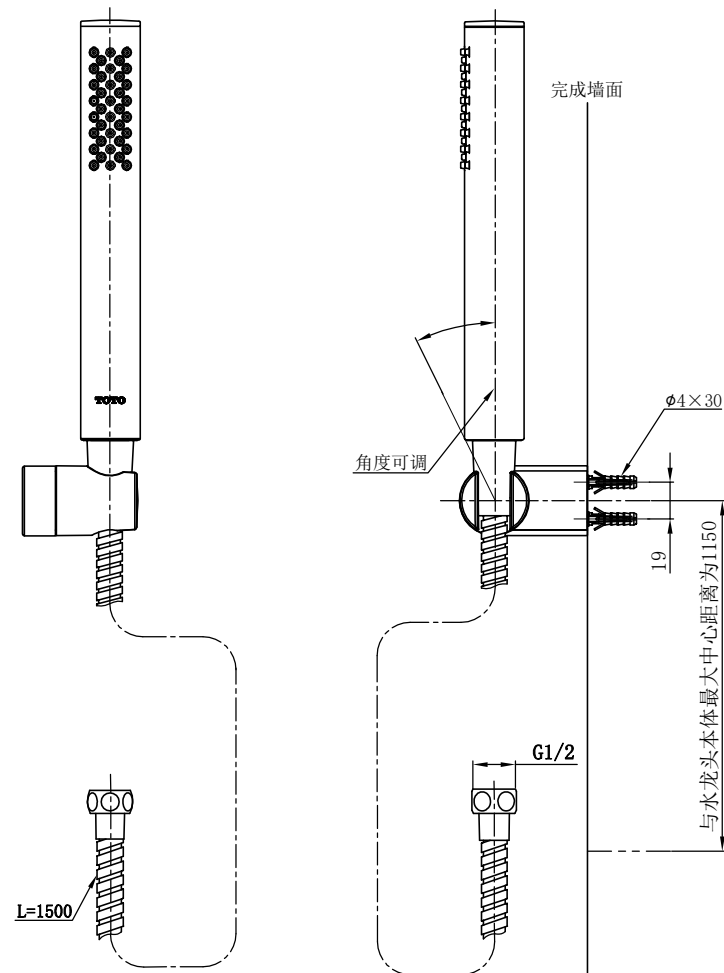
DM707CF系列花洒



注：上記尺寸单位为mm；
（）内尺寸为参考尺寸。

完成图

DM708CF系列花洒



注：上記尺寸单位为mm；
（）内尺寸为参考尺寸。