

TOTO

使用说明书 附保证书

非接触式水嘴（自动感应水嘴）



- 首先对您能选购本公司产品表示我们最诚挚的谢意。请仔细阅读本说明书后正确使用。
- 本说明书内附有保证书，故请妥善保管，并在必要时取出阅读。

安全注意事项·····	1~4	序 言
产品型号及规格·····	5	
各零件的名称·····	6	

使用前·····	7	使用 方法
使用方法·····	8~10	

日常保养·····	11~14	保 养
定期检查·····	15	
希望能定期更换的零件·····	16	



当认为产生故障时·····	17~19	故障 分析
产品中的有害物质 的名称及含有量·····	20	

保证书·····	21
----------	----



安全注意事项

为了您的安全，使用前请先详细阅读安全注意事项，再正确使用。

- 为了保证产品的安装正确，防止对顾客或他人造成人身危害或财产损失，在本说明书中列出了多项标志。这些标志及其含义如下所示。

标志	含义
 警告	若无视此标志，进行错误操作，可能会造成人员死亡或重伤。
 注意	若无视此标志，进行错误操作，可能会造成人员受伤及财产损失。

标志	含义	标志	含义
	禁止		必须执行

 警告	
 禁止	请勿使用AC220V以外的电源。 否则可能导致火灾、触电。
	不要使用出现松动的插座。 否则可能导致火灾、触电。
	不要向电源插头或控制器部泼水。 否则可能导致火灾、触电。
	不要对电源线进行弯曲，压放重物等野蛮操作。 否则可能导致火灾。



警告



禁止

禁止自行改造电源线。
否则会导致火灾或触电。

不要超出插座或排线器具的额定功率。
使用章鱼式排线等方式导致超出额定功率后，
可能因发热而导致火灾。



禁止拆解

绝对不要进行拆解、修理、改造。
否则可能导致火灾或触电。



禁止接触

不要用湿手插拔电源插头。
否则可能导致触电。

打雷时，不要接触电源插头。
否则可能导致触电。



警告

拔电源插头时，必须要抓住插头后拔下。
如果拉扯电源线，会损伤插头或电源线受损，导致火灾或触电。

将电源插头插到底。
否则可能导致火灾与触电。

安装本产品，请委托合法资质的专业人员安装。

残障人士及智力能力缺陷和常识缺乏的人
(包括儿童) 需要在专人监护下使用本产品。


必须执行

在打扫起泡器时，要先关闭进水角阀。
否则可能引起漏水，造成浸湿家庭财产，导致财产受损。

定期（每年2次）确认产品及周围的漏水与松动情况。
否则可能因老化·磨损等导致零件受损、人员烫伤、受伤或因漏水浸湿财物导致财物受损。水嘴部有松动时，请拧紧水嘴部下方的六角螺母。



注意



禁止

不要施加强力或冲击。

否则可能因部件损伤造成人身伤害或产品出现故障与漏水。

不要在室外或可能结冰的地方使用。

否则可能导致零件破损，从而因漏水浸湿财物致使财物受损。因结冰造成的破损，即使在质保期内也属于收费修理。

在使用时不要堵住水嘴。

否则水会从水嘴部渗入，导致漏水浸湿家庭财产致使财产受损。



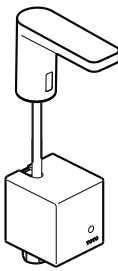
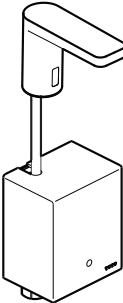
必须执行

长期不使用时，拔下电源插头。

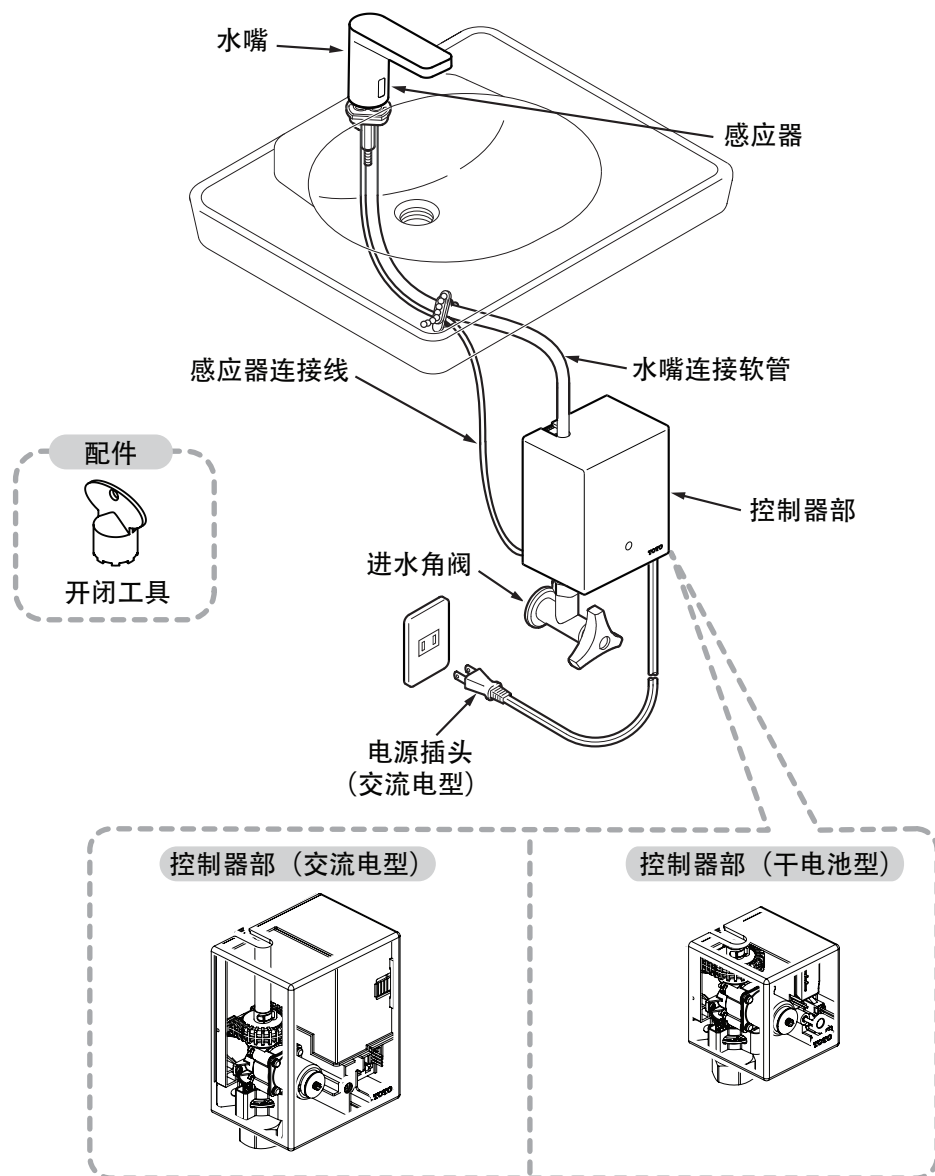
否则可能因误动作或故障等导致无法预计的事故。

将电源插头用硅胶进行防水处理。

产品型号及规格

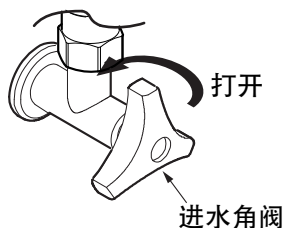
图示			
型号		DLE124BSK	DLE124BE
类型		干电池	交流电
电源电压		干电池 (5号×2节)	AC 220V 50/60Hz
消耗功率	待机时	0.2mW	0.4W
	工作时	-	0.6W
供水压力	最低必要水压	0.05MPa	
	最高水压	1.0MPa	
可使用水质		自来水或可饮用井水	
使用环境温度		1 ~ 55℃	
感知距离		250mm以内可以感知 (根据所安装的洗面器而自动设定感知距离; 通电后几分钟内自动设定感知距离, 在250mm内可感知。)	
电线长度		-	850mm
感应器导线长度		0.85m~1.6m	
出水流量		2L/min	
供水连接螺纹规格		G 1/2	
水效		一级	
净重 (kg)		见包装箱上的标签	见包装箱上的标签
毛重 (kg)		见包装箱上的标签	见包装箱上的标签
外箱尺寸(长×宽×高)(mm)		见包装箱上的标签	
用途		公共场所及普通住宅洗脸间用	

各零件的名称



使用前

确认进水角阀

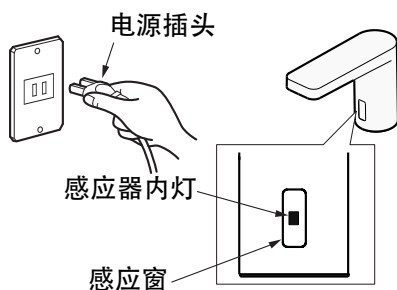


进水角阀是否打开

进水角阀关闭时，请逆时针方向旋转进水角阀，将其打开。

※ 具体开关方式，请参照选用的进水角阀的说明书。

确认电源



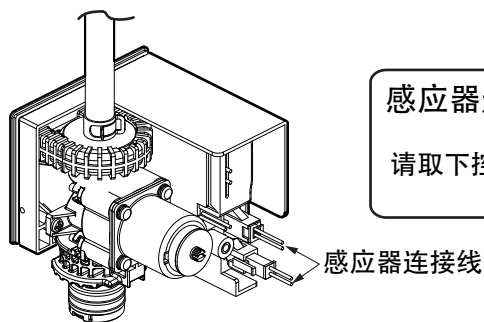
电源是否接通

交流电型时，请将电源插头牢牢插入插座，直至插到底。

在接通电源后的大约10分钟内，为了进行感知，感应器内的指示灯会出现闪烁，这并不是故障。

(大约10分钟后，指示灯停止闪烁。)

确认连接器

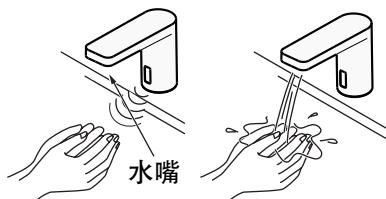


感应器连接线接上了吗

请取下控制器部罩盖，将各连接器插接。

使用方法

吐出 · 关闭冷水（热水）



1. 将手靠近水嘴。
感应器感应到手后，即会自动出水。
2. 将手移开。
将手移开1~2秒钟后，停止出水。
3. 产品在持续出水约1分钟后，自动停止出水。
(想再次出水时，请将手移开后重新感应。)

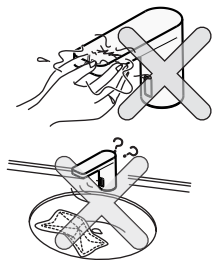


小知识

想要连续出水时

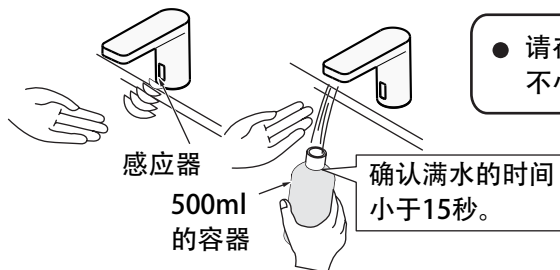
如果在感应器下，被感应物静止不动，产品在约15秒后，自动停止出水。在装水等需要连续出水的情况下，可以在感应器前面约4cm处放置类似于开闭工具等易于出现反射的板状物品，最长能连续出水1分钟。

要求



- 在使用中请勿堵塞水嘴。
可能因水从水嘴部渗入引起漏水，导致浸湿财物，造成财物受损。
- 请不要在感应器的感应范围内放置障碍物。
可能导致误动作。
另外，产品会因其他使用红外线的机器导致误动作。

确认流量

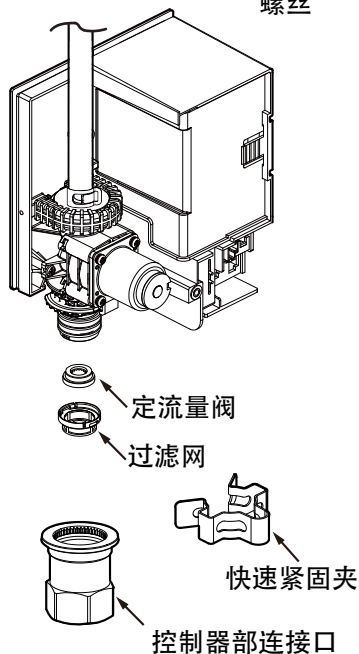
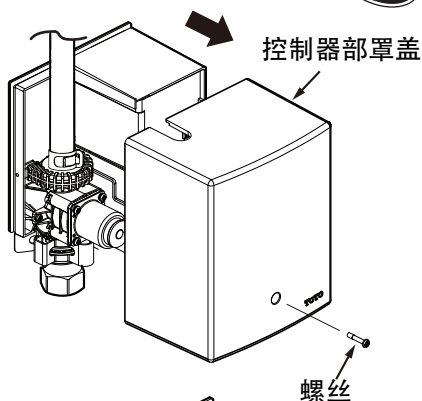


- 请在使用前确认水管的供水流量不小于2L/分钟。

调节流量

交流电型请务必先切断电源

**重
要**



由于控制器部内部装有定流量阀，所以基本上不需要进行调节流量。

请 **完全打开进水角阀**。

但是在供水压力过低的情况下，可能会出现流量不足的情况，此时，请按照以下步骤，取下定流量阀，调节流量。

1. 请先关闭进水角阀。
 2. 拧开螺丝，取下控制器部罩盖。
 3. 取下快速固定夹。
 4. 向上拔出控制器部。
 5. 取下过滤网、定流量阀。
 6. 将过滤网装回原处。
 7. 将控制器部插回控制器部连接口。
 8. 装上快速紧固夹。
- ※ 请注意不要忘记装上过滤网。



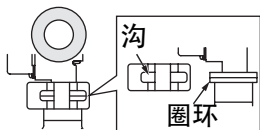
注意



必须执行

快速紧固夹必须安装。
否则可能导致漏水。

- 快速紧固夹的沟槽部分都装有圈环。



- 快速紧固夹安装完后，通过目视或用镜子，确认是否安装正确。



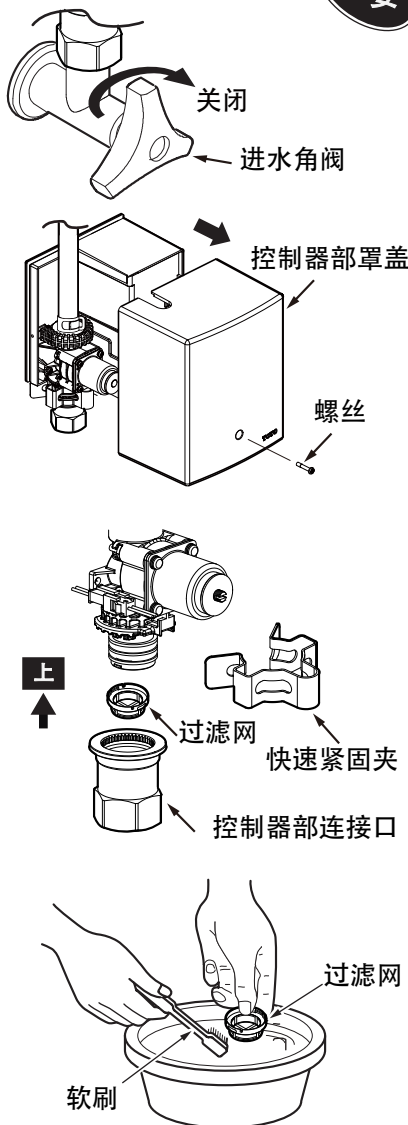
日常保养

为了充分发挥功能，以及确保使用时的美观卫生，请您经常进行保养。

保养过滤网

交流电型请务必先切断电源

**重
要**



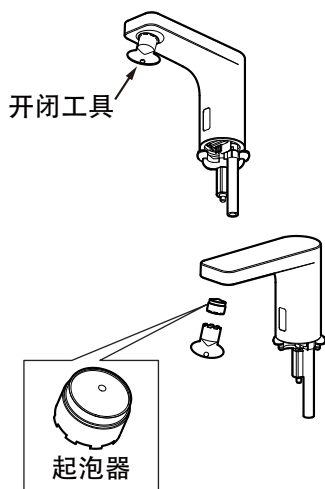
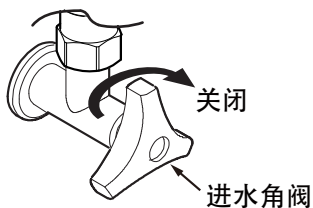
如果堵塞过滤网，会导致流量减小，机能无法充分发挥。

1. 关闭进水角阀。
2. 拧开螺丝，取下控制器部罩盖。
3. 取下快速紧固夹。
4. 将控制器部向上拔出。
5. 取出过滤网。
6. 利用软刷等工具进行清扫。
7. 按照原样装回。
8. 打开进水角阀。

保养水嘴

交流电型请务必先切断电源

重要



1. 关闭进水角阀。

2. 利用开闭工具拧开水嘴处的起泡器。

3. 利用软刷等工具进行清扫。

4. 用开闭工具把起泡器装回。

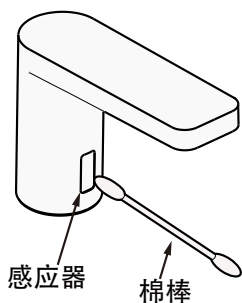
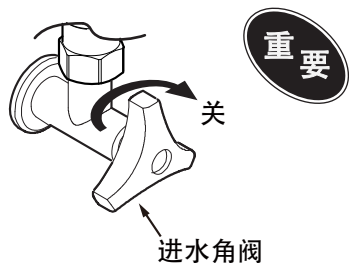
5. 打开进水角阀。

6. 按 P8-9 “确认流量” 进行调节流量。

起泡器安装完毕后，请检查水嘴部是否有漏水情况。

保养感应器

感应器表面如果附着污垢则难以进行感应。
请定期保养感应器（半年一次）。

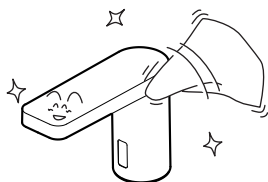


1. 关闭进水角阀。

2. 利用沾有冷水或温水的棉棒擦去感应器上的污迹。
(遇到难以擦去的污迹时, 可将抹布蘸取中性洗涤剂擦去污迹, 之后再用水擦拭。)

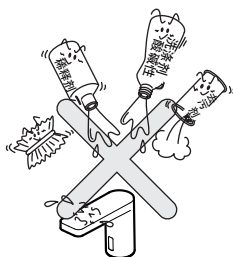
使用软布进行保养

- 有轻微污迹时
请将浸透冷水或温水的软布拧干，擦去水嘴部以及感应器上的污迹。
- 有较重污迹时
请用浸有适量的、已稀释的餐具用中性洗涤剂的软布擦去污迹，然后再用水擦拭。

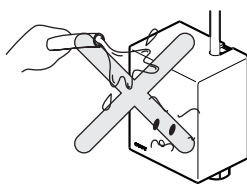


要求

- 请不要使用会损伤水嘴表面的物品
 - 酸性洗涤剂、氯系漂白剂、碱性洗涤剂
 - 稀释剂、汽油等溶剂
 - 去污粉、研磨粉等含有粗粒子的洗涤剂
 - 尼龙刷帚、刷帚、刷子等



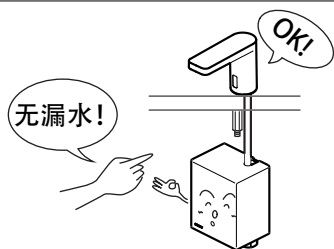
- 电源插头及控制器部注意不要沾到水
否则可能会导致火灾或触电



定期检查

为了您能够安全·舒适地使用，请进行下列检查。

检查漏水（每年2次）

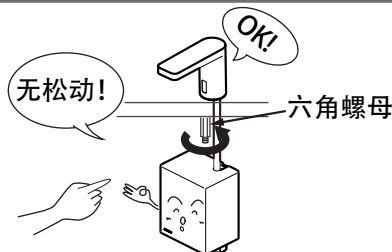


确认产品周围有无漏水

可能因老化、磨损等造成部件破损、受损，或漏水浸湿财物导致财物受损。

在漏水时，请关闭进水角阀或者总阀（参考P17），并要求安装公司·销售商店或者各营业所联系进行修理。

检查水嘴部·控制器部的松动（每年2次）



确认水嘴部·控制器部是否松动

在水嘴部·控制器部出现松动的情况下继续使用，可能导致配管漏水。水嘴部出现松动时，请拧紧水嘴下方的六角螺母。

清扫电源插头（每月1次）



清扫电源插头上附着的灰尘

电源插头上如积落灰尘，可能因受潮而导致绝缘不良，引起火灾。请拔下电源插头，用干布进行擦拭。擦拭完后请用硅胶进行防水处理。

感应器感应



确认感应器的感应距离

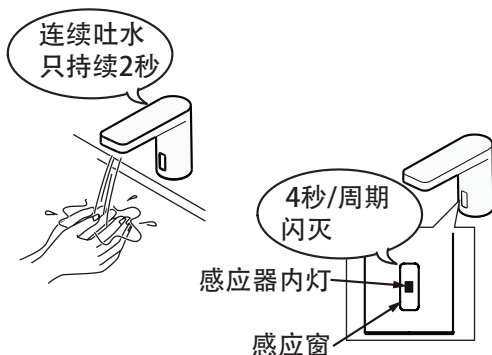
当感应距离比刚开始使用时缩短了的时候，有可能是感应器表面有污物。感应距离缩短时，请按照P13“保养感应器”对感应器进行保养。

希望能定期更换的零件

为了能使用得安全·舒适，请定期更换以下零件

干电池型时

更换电池时期（电池不足时）

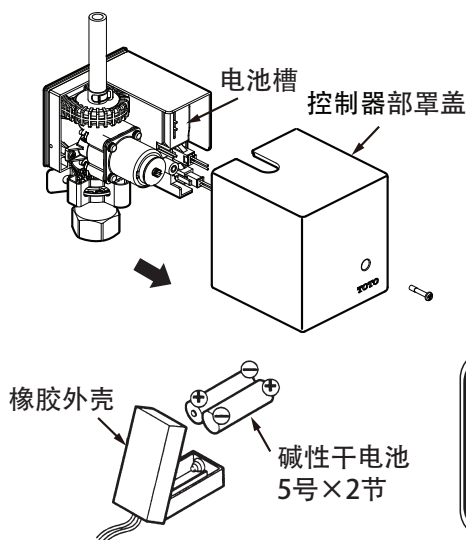


- 干电池的标准寿命为4000次/月，约使用5年。

注意：

- 如果使用质量差的电池，在以上使用条件下，电池的使用时间在2年内。
- 如果产品吐水2秒后就停止，并且感应器发生4秒/周期闪灭的现象时，请更换新的碱性干电池。

更换电池方法



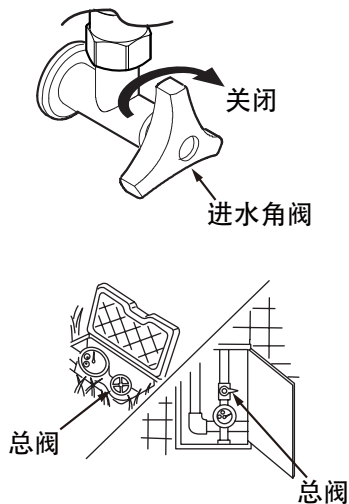
1. 卸下控制器部罩盖。
2. 拔掉电池盒连接线（白）。
3. 将电池盒从控制器部内取出。
4. 打开电池盒的橡胶外壳，请更换新的碱性干电池。
5. 盖上橡胶外壳，插好插接线，将电池盒放回控制器部内。

- 请注意电池的+、-极的位置！
- 请不要将新、旧电池混用！
- 请不要使用非碱性干电池！
- 请注意废旧电池的回收处置！

当认为产生故障时

在出现漏水、关不住水等紧急情况时，请按照下图的步骤关闭进水角阀。

紧急时的关水方法



关闭进水角阀。

如仍关不住水时，关闭总阀。

故障分析

- 下列情况并不是故障。委托进行修理之前，请检查以下项目。如果依然不能恢复正常，敬请垂询为您安装的安装公司、销售商或者营业所，详情，请见售后服务（见封底）。

在要求修理之前			
现象	请您检查	处理方法	页码
不吐水	水嘴部分的感应器表面是否较脏	清除脏污	13
	水嘴部分的感应器前是否有障碍物	清除障碍物	8
	是否完全打开进水角阀	打开进水角阀	7
	电源插头是否已经插入了插座	插入电源插头	7
	是否牢牢插入连接器	插好连接器	7
	是否正在停电或者停水	等待恢复	-
	是否有垃圾堵塞过滤网和水嘴	清扫过滤网和水嘴	11-12
水关不住	水嘴部分的感应器表面是否较脏	清除脏污	13
	水嘴部分的感应器前是否有障碍物	清除障碍物	8
	如果检查上述部位后依然无法停止出水，请关闭进水角阀		17
流量较小	是否充分打开了进水角阀	打开进水角阀	7
	是否有垃圾堵塞过滤网和水嘴	清扫过滤网和水嘴	11-12


- Aqua auto采用了学习功能，每隔15秒钟自动设定感应器的感应距离。因此，可能会发生以下现象，不属于故障。

现象	处理方法
洗手时，短时间内就停止出水。	通过学习功能，感应器感应不到手的活动后，停止出水。因此，伸出手而保持不动的话，感应器会将其判断为障碍物。如果感应到手的活动后，则最多连续出水1分钟。
手移开后，没有立即停止出水。	使用过程中感应器表面如果沾附水滴以及污迹后，即使拿开手也会持续出水。这时，由于产品的学习功能，在出水大约15秒钟后，停止出水。请擦除水滴以及污垢。
感应距离变近	感应器表面沾附水滴以及污垢后，学习功能可能会无法正常发挥，从而导致无法自动调节感应距离，请保持感应器表面干净。
连续使用后，突然不出水。	由于产品的学习功能，当产品进行10次连续出水后，感应器的感应距离会变得极短。因此会出现即使伸手也不会出水的现象。此时，请在约15秒钟内不使用产品，将自动恢复正常。

要求

如果您需要废弃本产品，请勿将其作为一般生活垃圾处理。请依照法规经由独立的回收体系进行合适的处理、恢复和回收。

产品中的有害物质的名称及含有量

部品名称	有害物质					
	铅 (Pb)	汞 (Hg)	镉 (Cd)	六价铬 (Cr (VI))	多溴联苯 (PBB)	多溴二苯醚 (PBDE)
固定金属件	×	○	×	○	○	○
进水金具	×	○	○	○	○	○
阀门本体	×	○	○	○	○	○
出水金具	×	○	×	○	○	○
线路板	×	○	○	○	○	○
<p>本表格依据SJ/T 11364-2014的规定编制。</p> <p>○：表示该有害物质在该部件所有均质材料中的含量均在GB/T 26572-2011规定的限量要求以下。</p> <p>×：表示该有害物质至少在该部件的某一均质材料中的含量超出GB/T 26572-2011规定的限量要求。(且目前业界没有成熟的替代方案，符合欧盟RoHS指令环保要求)</p>						
 本标识内数字表示产品在正常使用状态下的环保使用期限为10年。						

保证书

用 户	
销售安装店	
购 买 日	
保 修 期	购买起1年内

*若上栏内容未记全，该保证书将视为无效。因此请用户购买时对记入内容进行确认。

*本保证书中的保修项目仅限于保证书中所约束的免费维修项目进行维修。

*在保修期间，若产品发生故障（漏水、渗漏），请用户向销售店或安装店出示本保证书及购买发票、提出修理要求。

维修规定

- 1.保修期间，在用户正确按安装说明书、不干贴等指示，使用本公司产品的情况下，本公司将对有故障产品进行免费维修。
- 2.在保修期内发生损坏需要得到免费维修时，请拨打全国售后服务电话进行报修。
- 3.因为馈赠品而无法在本保证书上记载销售安装店名，而要求修理时，请跟本公司相关单位联络。
- 4.在保修期内，下面所列场合的维修为有偿维修。
 - ① 使用不当或私自进行的不当修理及改造所造成的故障及损伤。
 - ② 安装施工时的不注意或过失造成的故障及损伤。
 - ③ 安装后又拆移等原因造成的故障及损伤。
 - ④ 超出使用范围以外的场合下使用本产品所造成的故障及损伤（如家庭用商品作为业务上商品使用）。
 - ⑤ 沙粒或污物等造成的损伤。
 - ⑥ 由于日常的维护保养不当造成的肮脏、电镀部分生锈等不良。
 - ⑦ 由于火灾、地震、水灾、雷击及其他天灾、公害、气害（液化气）、盐害及异常电压、使用指定外的电源（电压、频率）等原因造成的故障及损伤。
 - ⑧ 一般场所以外(如业务上的需要长时间的使用，或装设在车辆船舶上)使用所导致的故障及损伤。
 - ⑨ 本保证书没有指定的场合。
 - ⑩ 本保证书中用户姓名、销售店、安装店、购买日期未填写的场合。
 - ⑪ 不能出示购买发票的场合。
 - ⑫ 由结冰引起的故障。
- 5.本保证书只在中国境内有效。（香港、澳门、台湾地区除外）
- 6.保证书丢失不补，请顾客妥善保管。

TOTO

检查合格证

产品型号：见包装箱上的标签

产品名称：见包装箱上的标签

生产日期：见包装箱上的标签

检印	
----	--

组装工厂：东陶机器（广州）有限公司

厂 址：广州市番禺区南村镇兴南大道715号

东陶(中国)有限公司

全国售后服务电话：800-820-9787(固定电话)
400-820-9787(手机用户)



扫描二维码，
服务预约，方便快捷

销售商：东陶(中国)有限公司

地 址：北京市朝阳区光华路1号北京嘉里中心北楼1915室

网 址：www.toto.com.cn