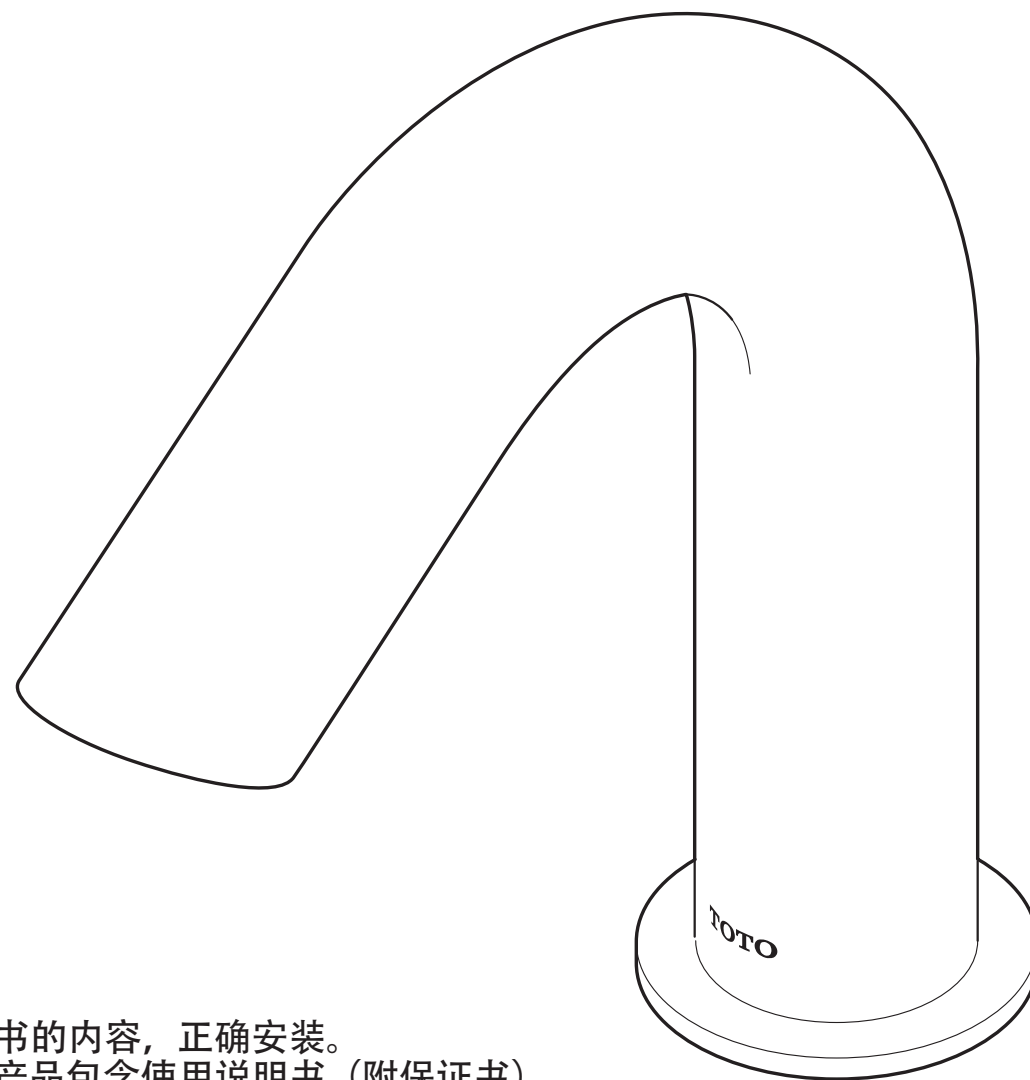


# TOTO

## 施工说明书

### 非接触式水嘴 (自动感应水嘴)

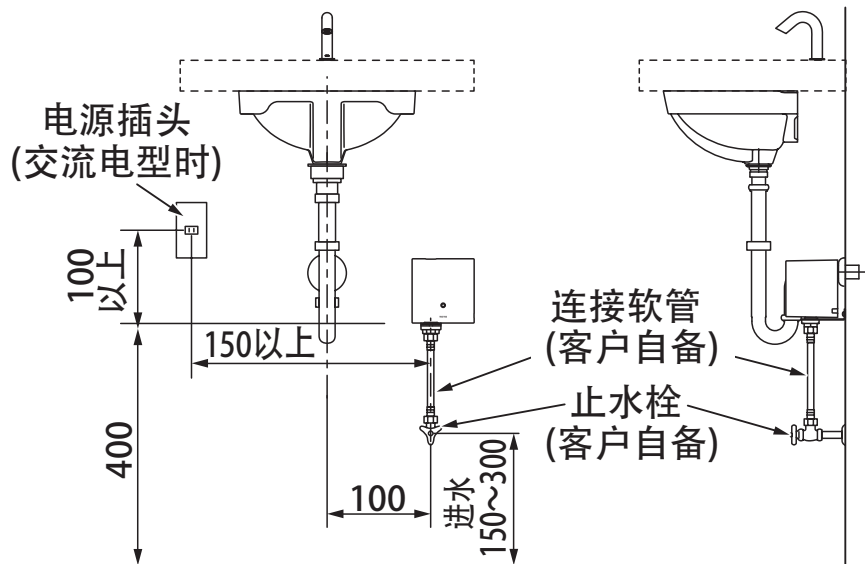


- 为了能够充分发挥本产品的功能，请按照本施工说明书的内容，正确安装。
- 安装完成后，请向顾客详细说明本产品的使用方法，产品包含使用说明书（附保证书）。
- 如果您在使用上有任何问题，请拨打东陶（中国）有限公司售后服务。  
全国免费电话800-820-9787，手机用户400-820-9787。

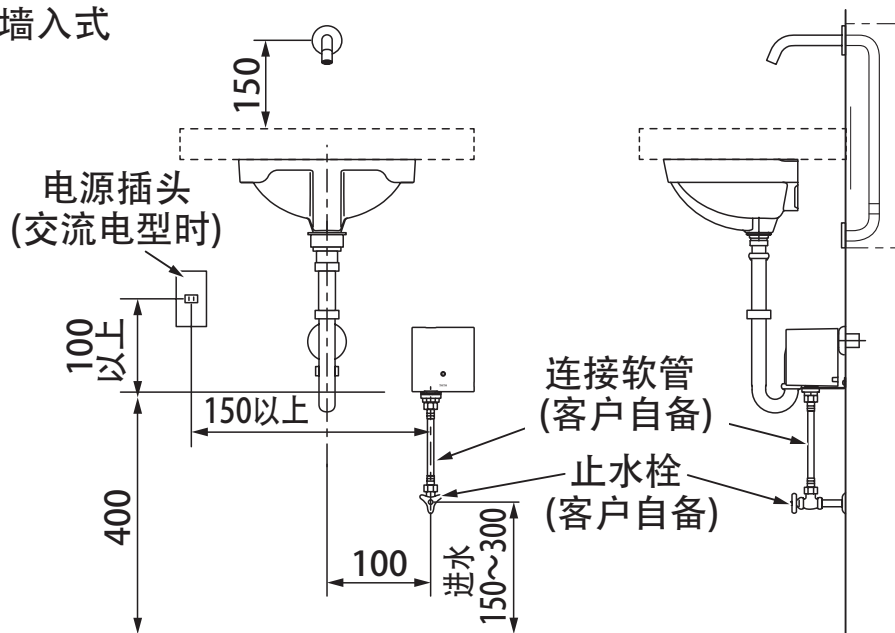
# 1. 布置图

柜台连接式

(mm)

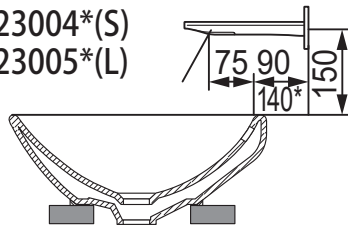


墙入式

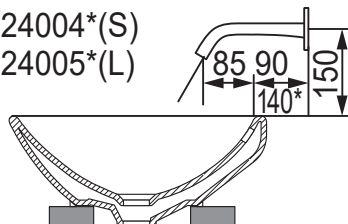


安装在台上面盆

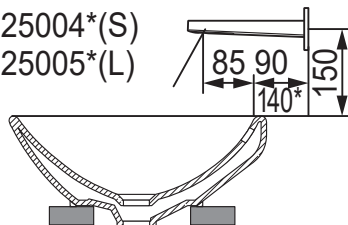
TLE23004\*(S)  
TLE23005\*(L)



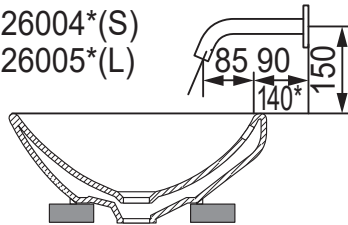
TLE24004\*(S)  
TLE24005\*(L)



TLE25004\*(S)  
TLE25005\*(L)

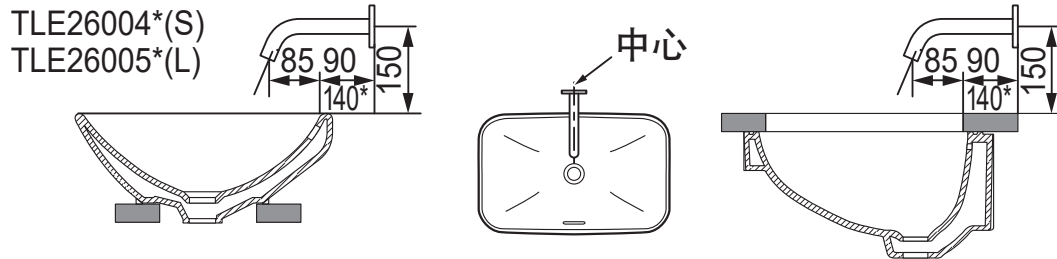
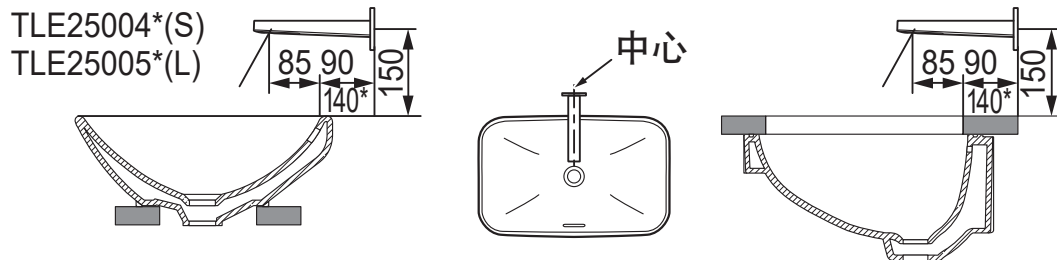
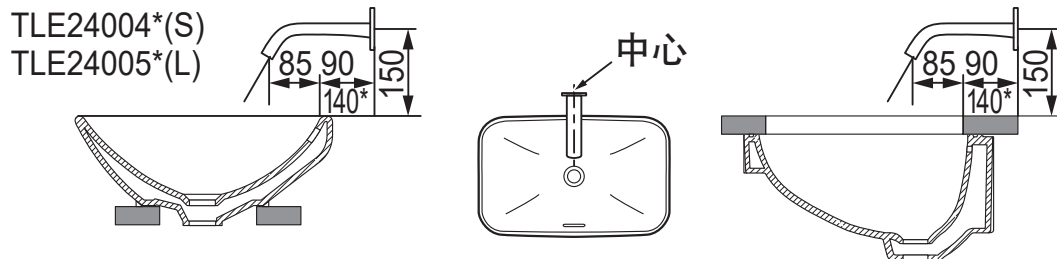
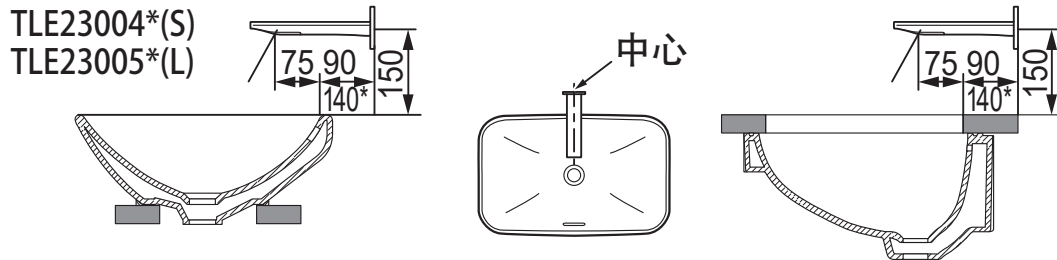


TLE26004\*(S)  
TLE26005\*(L)



(mm)

安装在台下面盆



※140\*是为长嘴(L)。

## 警告

无视本栏所述的内容错误使用时,可能会导致人员死亡或受伤。安装本产品,请委托合法资质的专业人员安装。

- 残障人士及智力能力缺陷和常识缺乏者(包括儿童)需在专人监护下使用本产品。
- 请勿使用出现松动的电源插座。否则可能造成火灾,触电等。
- 请勿将水溅在电源插头或控制部。否则可能导致火灾、触电。
- 请勿使用指定电源(AC 220V)以外的电源。否则可能导致火灾、触电。
- 请不要超出插座或排线器具的额定功率。否则可能导致火灾。
- 请勿对电源线进行弯曲,压放重物等野蛮操作,否则可能导致火灾。
- 请勿加工电源线(切断、接续电线)。否则可能造成火灾,故障等事故。
- 请勿用湿手插拔电源插头。否则可能导致触电。
- 打雷时,请勿触摸电线插头。否则可能造成触电。
- 禁止在可能淋水,表面结露的浴室等潮湿场所使用。否则可能引起故障、漏电。
- 绝对禁止分解或修理、改造。否则可能引起故障、触电。
- 请务必考虑电源插座或防水插座的安装位置,以免进水管上结了露水或使用时的水滴溅在电源插座或防水插座。
- 清洗过滤网时必须先关闭止水栓,再拆卸过滤网盖。否则可能因冷热水的喷出而造成烫伤、家庭财产的污损等。
- 插座安装位置应符合相关设计规范。
- 拔出电源插头时,请务必握住插头本体拔出。如果拉扯电源线会使插头或电源线受损,导致火灾或触电。
- 请务必将插头确实地插到底。否则可能导致火灾或触电。
- 交流电型时,电源插头上如积落灰尘,可能因受潮而导致绝缘不良,引起火灾。请拔下电源插头,用干布进行擦拭(每月1次)。擦拭完后请用硅胶进行防水处理。

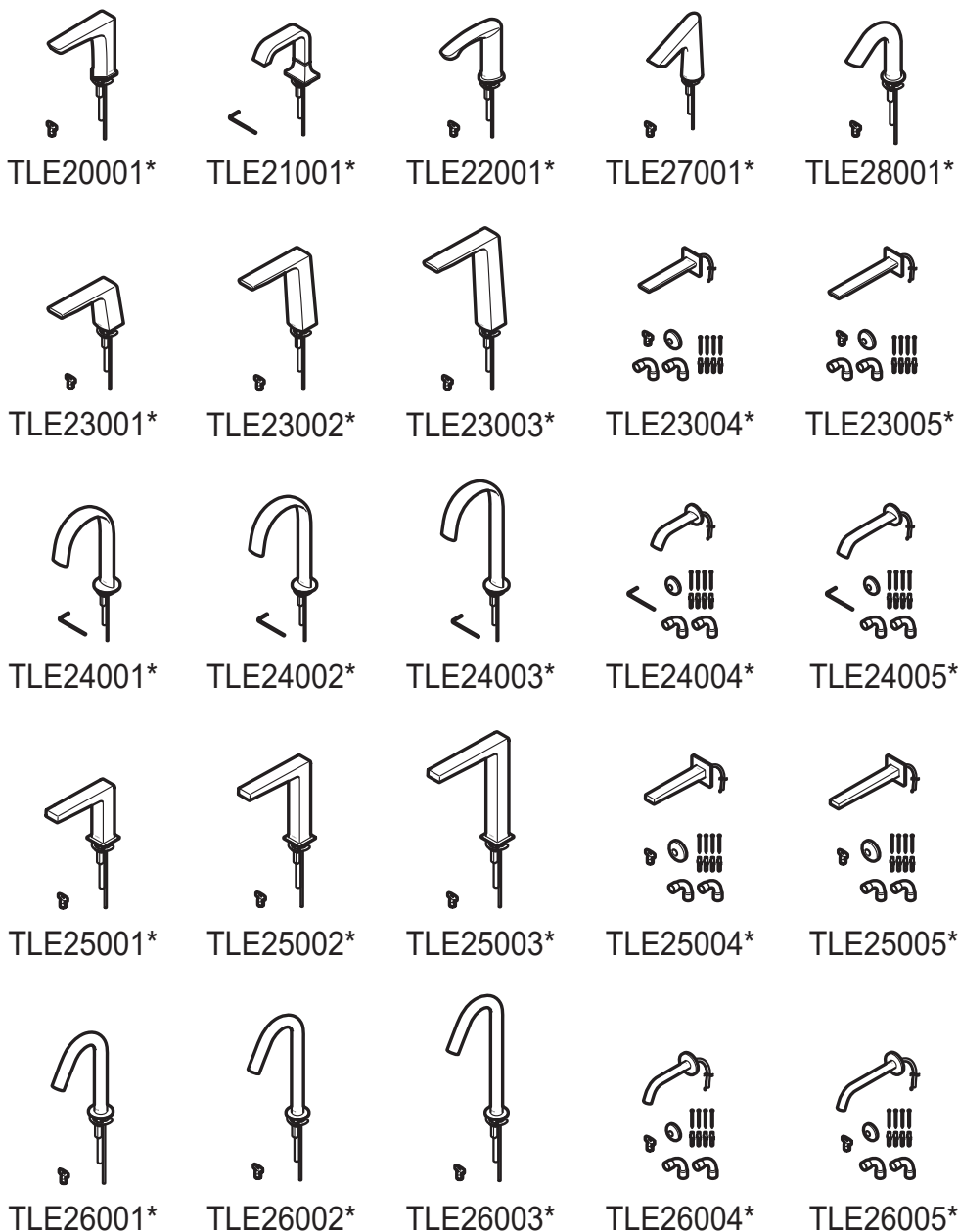
## 注意

无视本栏所述的内容错误使用时,可能会导致人员受伤或损坏财产。

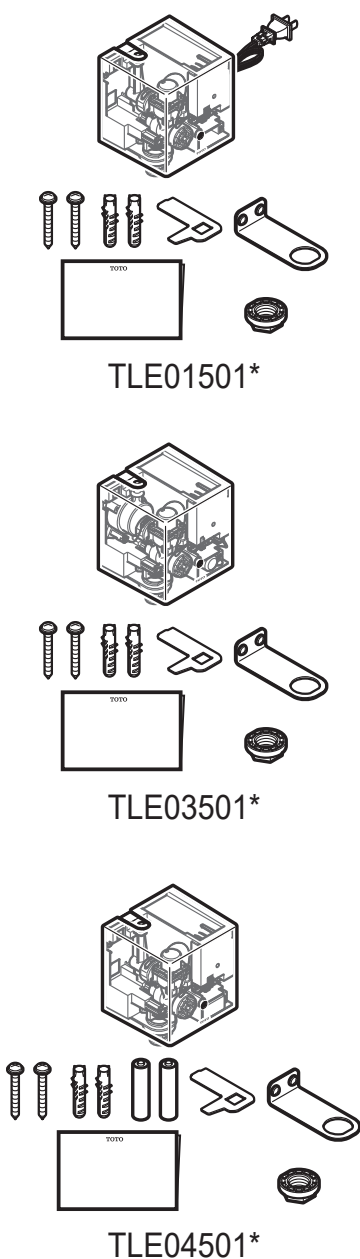
- 不要施加强力或冲击。否则可能部件破损伤及人身或出现故障与漏水。
- 请勿安装在车辆、船舶等移动物体上。
- 请勿在室外或可能结冰的地方使用。否则可能导致部件破损,从而因漏水浸湿财物致使财物受损。
- 定期(每月一次)清除附在电源插头的插片等上的灰尘,并务必将电源插头确实插到底。
- 不要进行诸如安装非本产品结构零件以外的部件、或取下零件等改装。否则可能导致触电或故障等。此外可能损伤产品性能,导致烫伤·受伤、因漏水导致浸湿财产、致使财物受损。
- 非专业维修人员绝对不能在检修范围外,拆解、修理、改造产品。否则可能引起故障、触电。
- 请务必定期(每一年两次以上)确认配管及其周围(柜架内、检查口内等)有无发生漏水或摇摆现象。
- 在使用时请勿堵住水嘴。否则水会从水嘴本体部分渗入造成漏水,从而导致使家具财产等遭受损失事故的发生。
- 部件出现松动时请及时维护。
- 请勿对电镀层表面施加强力或冲击。
- 请勿使用除中性洗涤剂以外的清洁剂。
- 长期不使用时,请务必拔出电源插头。否则可能导致火灾或触电。
- 当出现漏水、关不住水、移动本产品等紧急情况时,步骤关闭止水栓。如仍关不住水时,关闭总阀。

## 2. 结构部件

### 水嘴类型

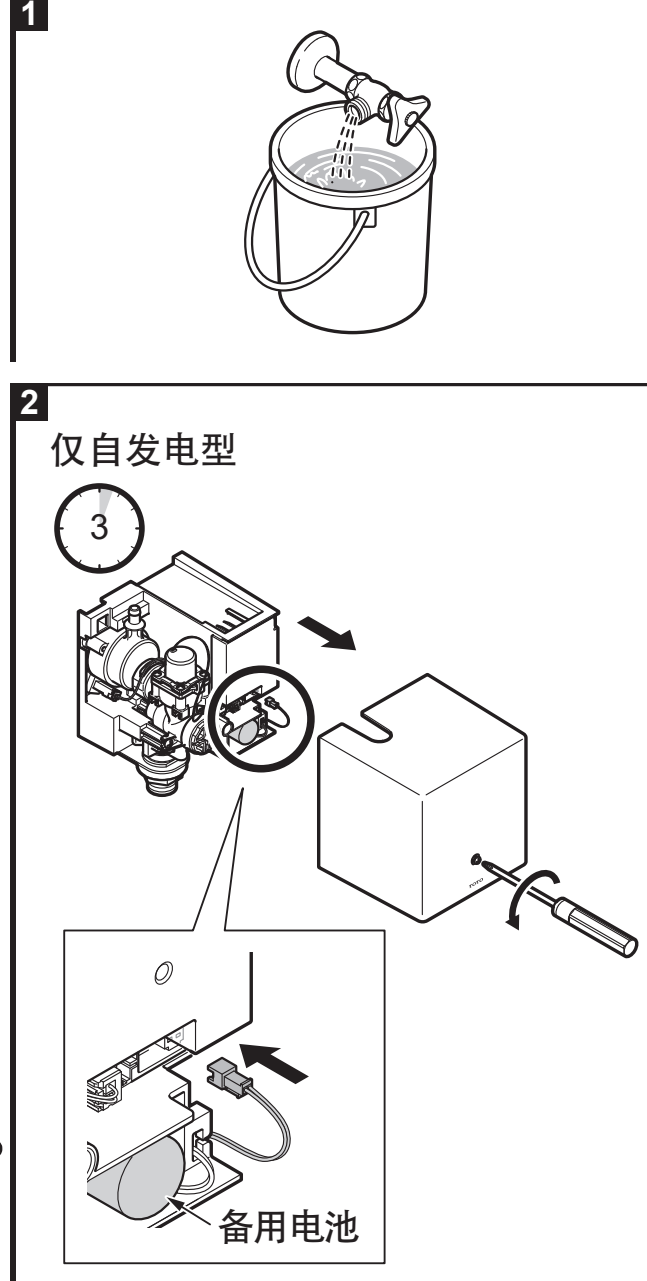


### 控制器部



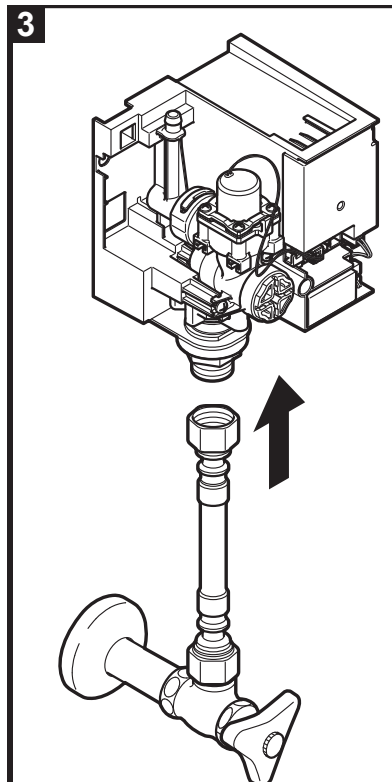
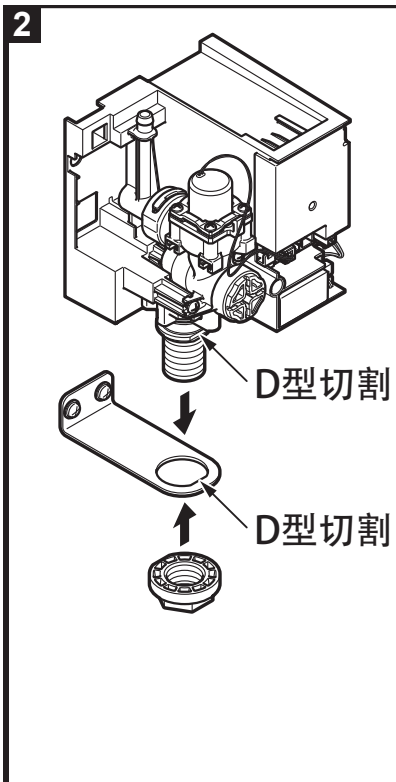
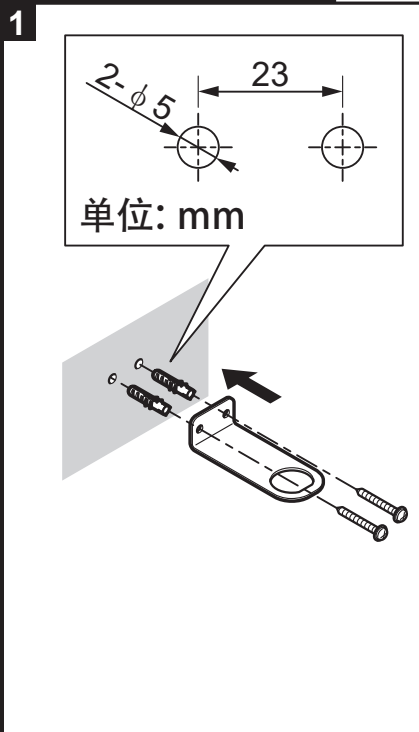
## 3. 施工步骤

### 事前准备

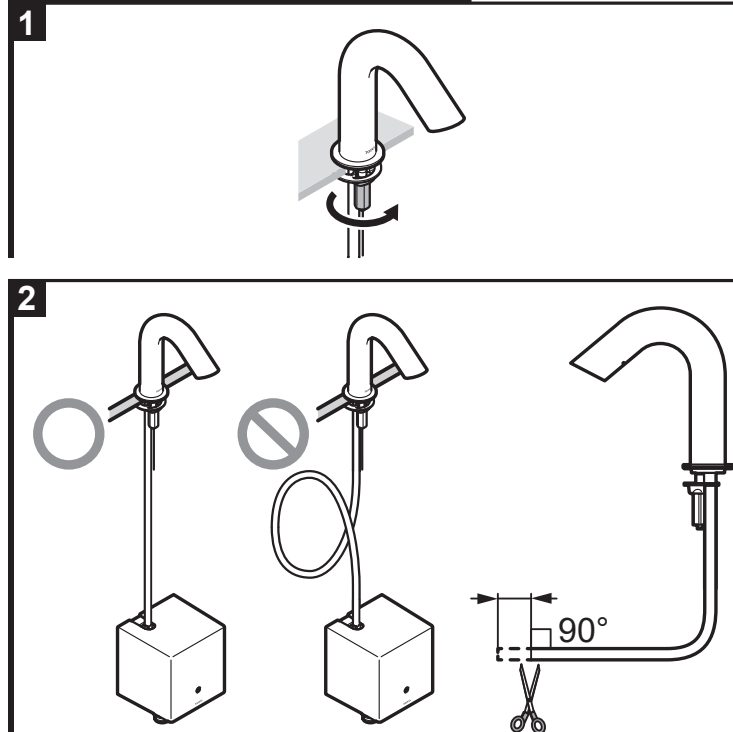


### 3. 施工步骤

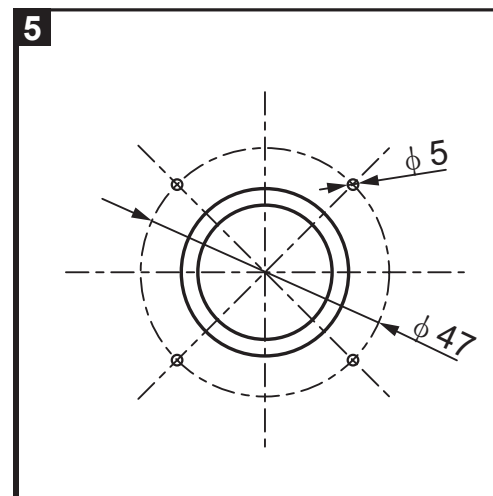
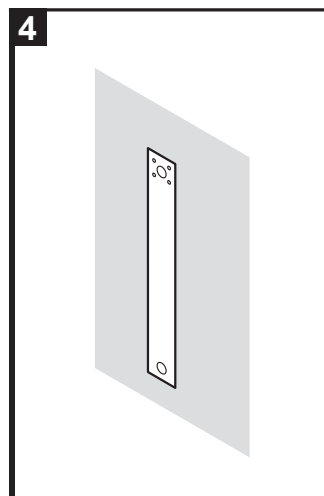
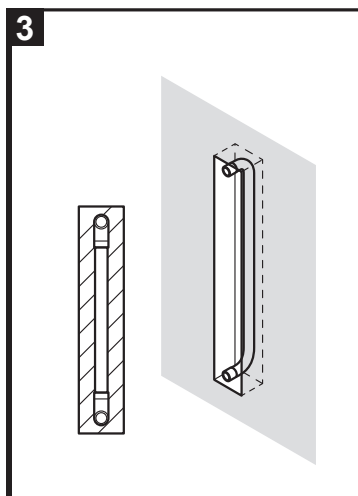
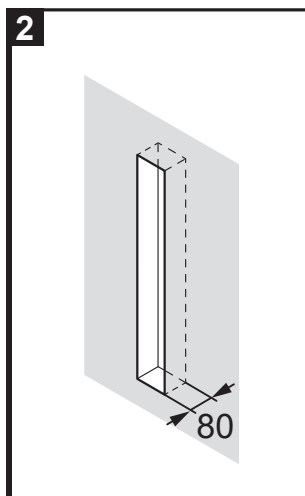
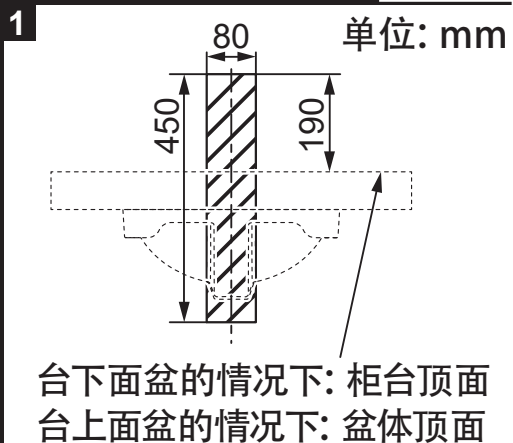
#### 控制器部的施工



#### 柜台连接式水嘴的施工



#### 墙入式水嘴的施工



## 3. 施工步骤

### 事前准备

- 1 安装前, 务必要彻底将供水管管内的垃圾、沙子等冲洗干净。
- 2 打开控制器外盖, 连接备用电池。初始化备份电池需要3分钟。  
※仅自发电型

### 控制器部的施工

- 1 固定板安装到墙壁上, 并固定。
- 2 将控制器部插入固定板, 并拧紧固定螺母。(对准D型切割部分)
- 3 用进水软管连接控制器部和止水栓。

### 柜台连接式水嘴的施工

- 1 将水嘴插入陶器安装孔。  
将水嘴朝向排水口方向, 用六角螺母固定水嘴。  
※墙入式水嘴另行说明
- 2 将水嘴连接软管切成合适长度, 以使之能安装在控制器部到管接头上。

### 墙入式水嘴的施工

- 1 根据下图在毛坯墙上, 画出安装位置的中心线
- 2 根据画出的尺寸, 开凿毛坯墙 (开凿深度为80mm)
- 3 将连接好的PVC管放在槽的中心 (必要时用垫木块固定)
- 4 用水泥将PVC管固定在墙内后对墙面进行修饰 (贴瓷砖等)  
※PVC管切割得与墙面一样平齐
- 5 (待水泥完全干后) 以PVC管中心为中心, 如图示尺寸在墙上打4个孔。

- 6 (TLE23004\*, TLE23005\*, TLE24004\*, TLE24005\*, TLE25004\*, TLE25005\*)  
插入膨胀管, 拧入螺丝将水嘴台座固定。插上水嘴, 拧紧水嘴底部的固定螺丝。

(TLE26004\*, TLE26005\*)

将膨胀管打入孔内。用螺丝固定水嘴, 将水嘴法兰套上水嘴, 将进水软管及光电感应器接线穿入预埋的水嘴PVC管。拧紧水嘴法兰。

- 7 将进水软管及光电感应器接线从PVC管的下口引出后装上软管法兰。

### 连接水嘴和控制器部

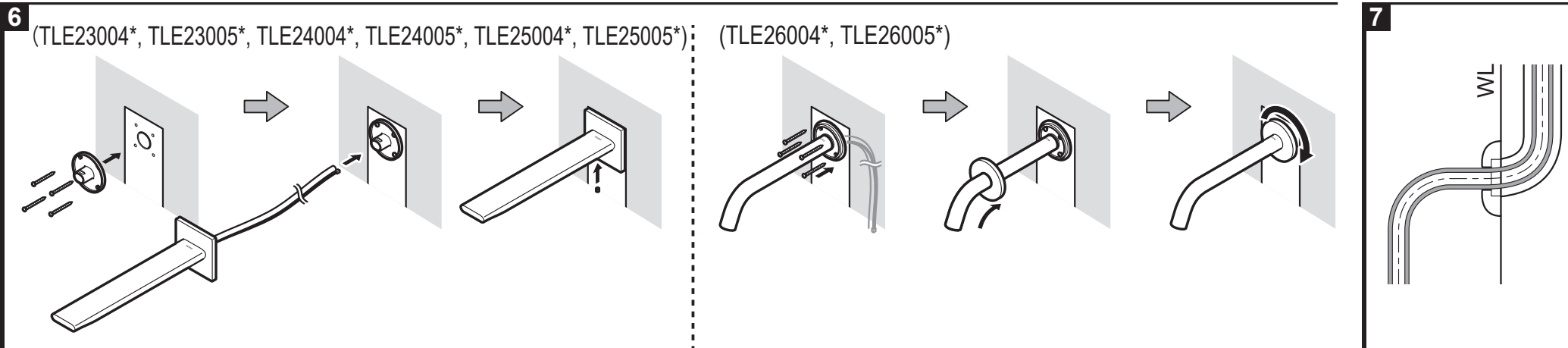
- 1 将水嘴连接软管插入管接头, 用固定夹固定管子。
- 2 将干电池放入电池盒中, 连接电池盒和控制器部。  
※仅干电池型
- 3 将插接器插接, 直至听到“咔嚓”的声音。  
插接器插入后, 按图示将感应器电线卡入控制器部的凹槽内。
- 4 合上控制器部罩盖并用螺丝固定。
- 5 将电源插头插入插座。 ※仅交流电型

## 4. 动作

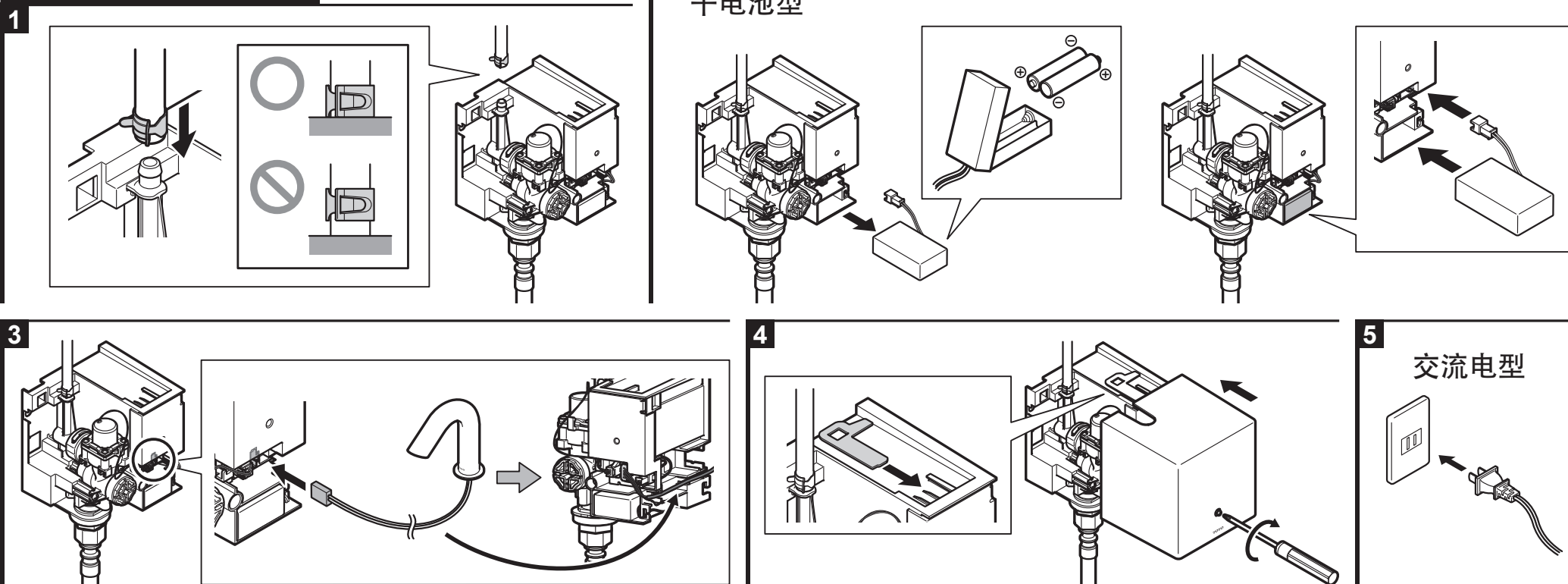


- ① 将手靠近水嘴。  
感应器感应到手后, 即会自动出水。
- ② 将手移开。  
将手移开1-2秒钟后, 停止出水。  
水栓在持续出水约1分钟后, 自动停止出水。  
(想再次出水时, 请将手移开后重新感应。)

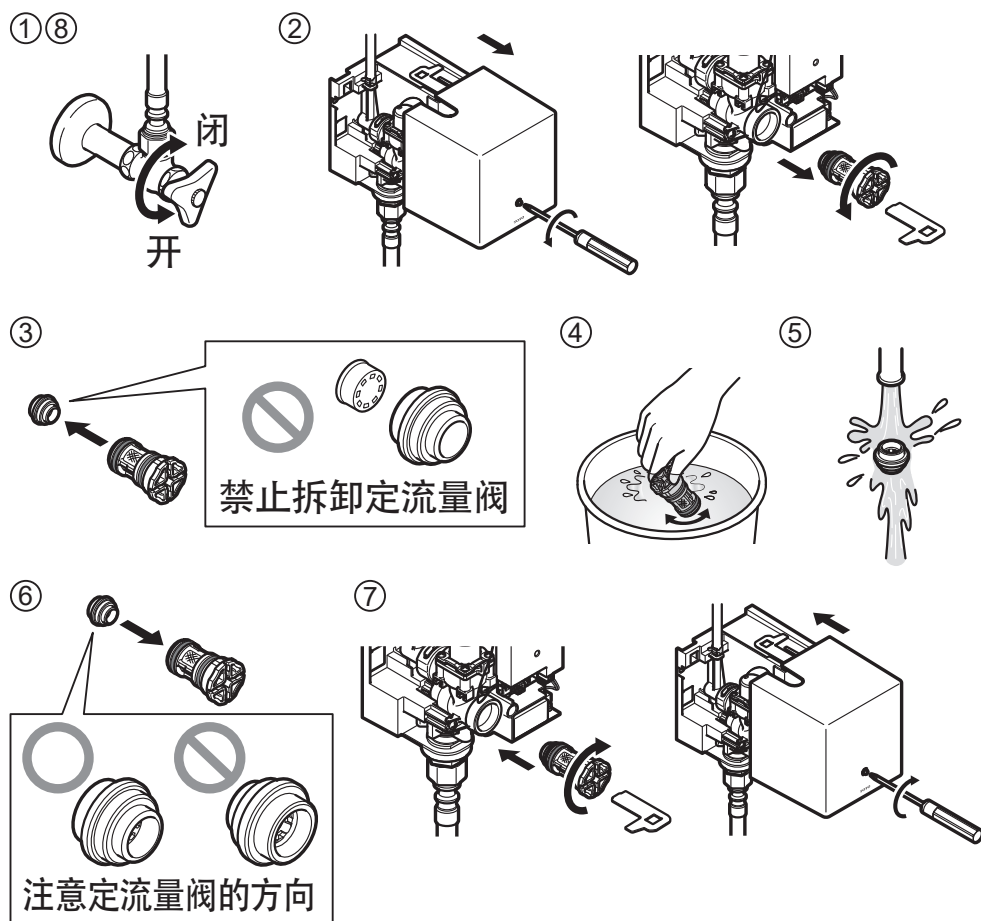
### 3. 施工步骤



#### 连接水嘴和控制器部



## 5. 过滤网及定流量阀的清扫



- ①关闭止水栓。
- ②取下控制器部外壳，使用开闭工具将过滤网及定流量阀取出。
- ③拆下过滤网上的定流量阀。
- ④将过滤网放入水中摇晃，将积聚在过滤网内部的杂物冲洗干净。
- ⑤清洗定流量阀。
- ⑥将定流量阀连接到过滤网上。
- ⑦使用开闭工具装上过滤网及定流量阀，装上控制器部外壳。
- ⑧打开止水栓

## 6. 规格

型号	TLE01501*	TLE04501*	TLE03501*
类型	交流电型	干电池型	自发电型
电源电压	AC 220 V 50/60 Hz	干电池 (5号x2节)	自发电 (锂电池备用)
消耗功率	待机时	1 W	-
	工作时	1 W	-
供水压力	最低水压	0.05 MPa (流动时) (支持LEED时为0.1 MPa)	0.07 MPa (流动时) (支持LEED时为 0.1 MPa)
	最高水压	0.75 MPa (静止时)	
可使用水质	生活用水		
使用环境温度	1 ~ 55 °C		
感知距离	250mm以内可以感知 (根据所安装的洗面器而自动设定感知距离； 通电后几分钟内自动设定感知距离， 在250mm内可感知。)		
电源线长度	850 mm	-	-
感应器导线长度	1.3 m		
流量	1.3 L/min		
供水连接螺纹规格	G 1/2		
水效	一级		
用途	公共场所及普通住宅洗脸间用		