

TOTO

树脂扶手

为了充分发挥产品功能,请按本使用说明书内容正确安装

合格证

执行标准: GB/T 22752-2008

本品经检查判定合格

TOTO株式会社

厂址: 福岡県北九州市小倉北区中島2-1-1、日本国

明细单

扶手组品.....1套

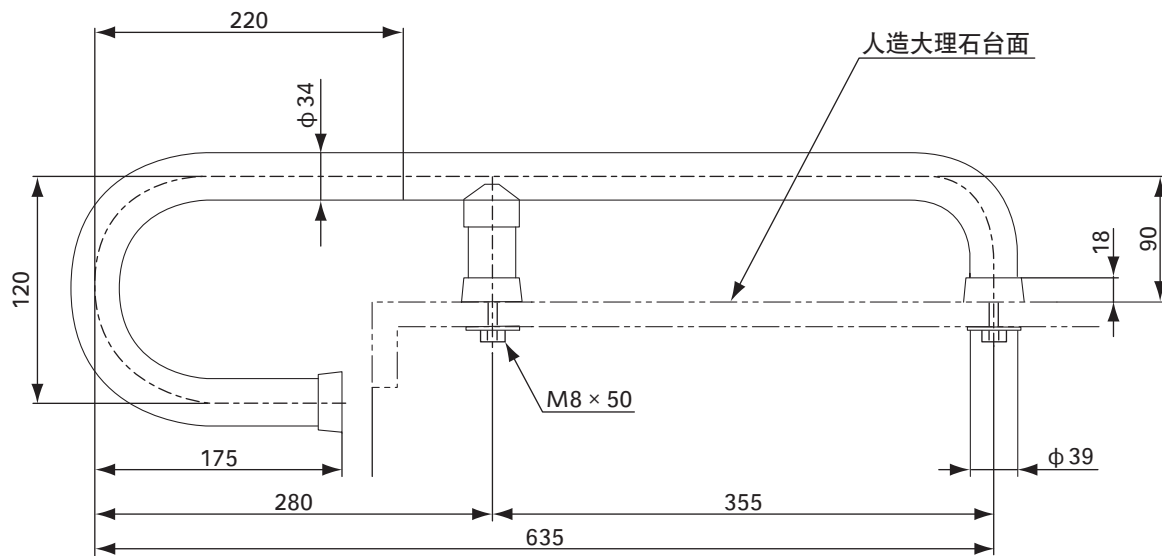
螺栓包.....1包

扶手系列

T114CP5RV2NW树脂扶手

完成图

注: 下记尺寸单位为mm



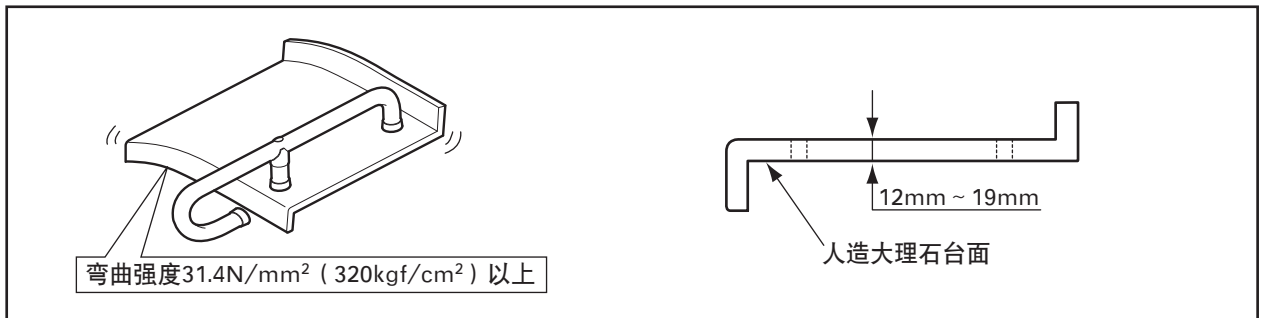
安装前的注意

1. 安装扶手的人造大理石台面有足够的强度。
2. 不能安装在屋外和有水浸没的地方。
3. 必须使用同捆的固定五金件进行安装。

扶手的安装

人造大理石台面的情况

- ① 台面有足够的强度。
- ② 人造大理石台面厚度为12mm ~ 19mm。

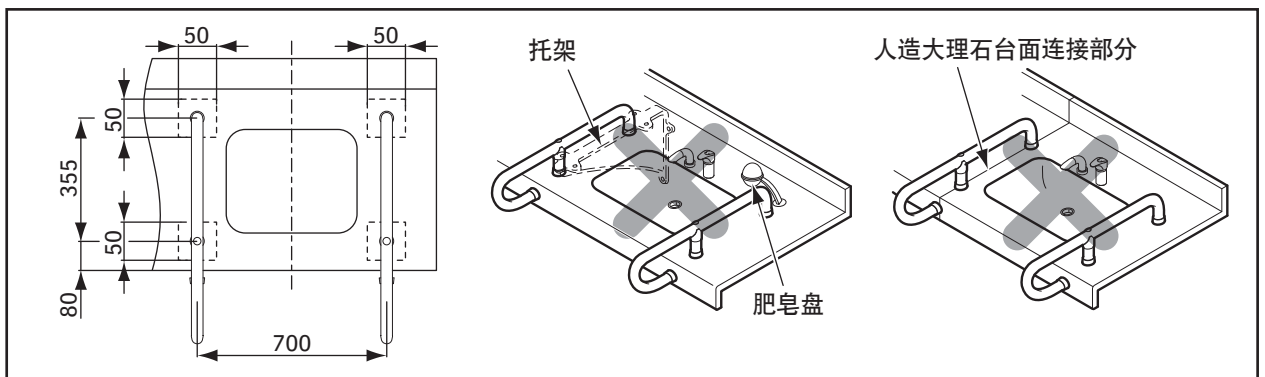


人造大理石台面厚度不满足12mm的情况下，台面没有足够强度，扶手会脱落，人造大理石台面会破坏，导致使用者跌倒。

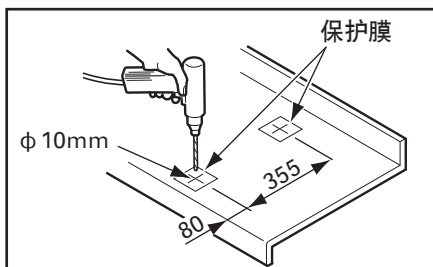
人造大理石台面厚度19mm以上的情况，另外需要购买长M8螺栓。

- ③ 人造大理石上的扶手安装位置（50×50内），不允许有任何东西。

扶手安装位置如有人造大理石台面的托架和肥皂盘，则扶手不能安装。



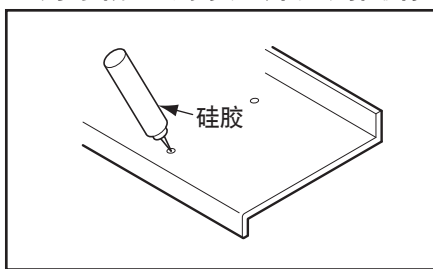
- ④ 对准位置后，在大理石台面上，开 $\phi 10$ 的通孔，已经有通孔的情况，不用再開孔。



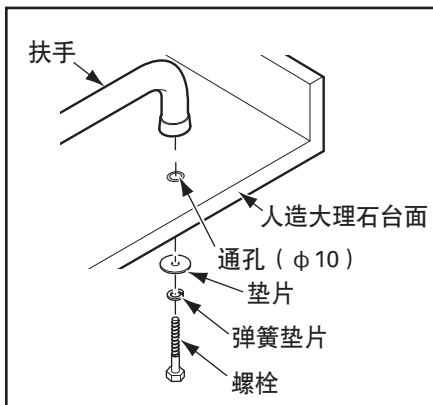
人造大理石上，请使用 $\phi 10\text{mm}$ 的钻头，直径过大的话，大理石台面容易破裂。

开孔加工时，人造大理石台面上面，贴保护膜，再加工。如果不贴保护膜，人造大理石台面上面容易划伤。

⑤为了防止漏水，开孔周围请涂抹硅胶。



⑥依次在螺栓上放入弹簧垫片、垫片后，从人造大理石台面内侧安装，把螺栓拧紧。



⑦确认人造大理石台面和扶手没有间隙。

使用上的注意

- 1.不允许湿手、涂香皂的手使用扶手，否则容易因手滑发生意外事故，行动不便人士需特别注意。
- 2.不能攀爬扶手，不能把手腕伸进扶手和墙壁之间的区域，以免发生意外事故，不能在扶手上悬挂东西。
- 3.非专业人员不允许对产品进行拆卸、改装；定期确认产品是否有松动，防止扶手脱落及墙壁的损坏。

保 养

为长期保持产品的美观,请用户按以下方法维护保养。

- 1.经常用软布擦拭，间或用软布蘸水拧干后擦拭。
- 2.当有水存留在产品表面时，需立即用软布擦拭干净。
- 3.当有污垢且较明显时，请用中性洗涤剂擦拭后充分进行水洗，清洗完后需立即用软布把水渍擦拭干净。
- 4.不得使用洁厕粉、去污粉、机油、辛那水、强酸、强碱性洗涤剂或含颗粒物质的洗涤剂、尼龙刷子来清洁本产品。

TOTO

保证书

本书是对所记载的内容进行免费修理的保证。在保修期内，如发生故障，请出示本保证书以要求维修。

客户	姓名
	地址 邮编 电话
安装公司	
购买日期	年 月 日

型号	
保证期	自购买日起：保修期为1年。

★致客户

- *若上栏内容未记全，该保证书视为无效。因此请用户购买时对记入内容进行确认。
- *本保证书中的保修项目仅限于保证书中所约束的免费项目进行维修。

免费维修规定

1. 保修期间，在用户正确按安装说明书指示，使用本公司产品的情况下，本公司将对有故障产品进行免费维修。
2. 在保修期内发生损坏需得到免费修理时，请将本保证书和购买发票委托安装公司办理。
3. 在保修期内，下面所列场合的维修不在免费维修范围之内。
 - ① 使用不当或私自进行的不当修理及改造所造成的故障及损伤。
 - ② 安装施工时的不注意或过失造成的故障及损伤。
 - ③ 安装后又拆移等原因造成的故障及损伤。
 - ④ 超出使用范围以外的场合下使用本产品所造成的故障及损伤。
 - ⑤ 沙砾或污物等造成的损伤。
 - ⑥ 由于日常的维护保养不当造成的肮脏、电镀部分生锈等不良。
 - ⑦ 由于火灾、地震、水灾、雷击及其他天灾、公害、气害（液化气）、盐害及异常电压、使用指定外的电源等原因造成的故障及损伤。
 - ⑧ 本保证书没有指定的场合。
 - ⑨ 本保证书中用户姓名、安装公司、购买日期未填写的场合。
 - ⑩ 不能出示购买发票的场合。
4. 本保证书仅适用于中国国内。
5. 本保证书丢失不补，请顾客妥善保管。

服务记录

年 月 日	服务内容	担当者

※本保证书是对本书中已明记的时间，条件下进行免费维修的保证。因此，此保证书不是作为限制客户在法律上权利的东西。对保证期过后的修理等问题有不明的，请咨询东陶（中国）有限公司。

注意：
· 随着产品式样的不断更新，实物可能与图示不符，但基本原理相同。
· 安装完成后，本说明书务必交由客户保存。

东陶（中国）有限公司
全国售后服务电话：800-820-9787（固定电话）
400-820-9787（手机用户）